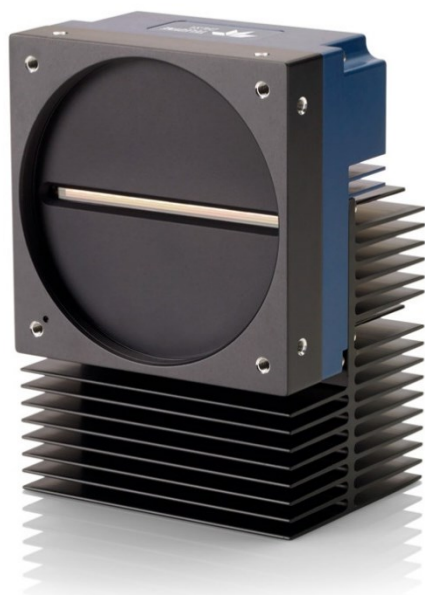


# TeledyneDALSA

## Linea HS TDI 8k/16k



### 超高感度・超高速 CMOS-TDIラインカメラ 16k@400kHz 192段CMOS-TDI

Linea HS (リニアHS) は、最先端CMOS-TDI技術を駆使した、Teledyne DALSA社の次期フラッグシップを担うモデルです。卓越したセンサ感度に加えて、HDR-TDIという新機能を搭載しており、ダイナミックレンジを格段に向上させました。

次世代の主カインターフェースCamera Link HSを採用しており、1本のファイバーケーブルで8.4Gpix/sの高速データ転送が可能です。

#### 主な特徴

- 超高感度CMOS-TDIセンサ搭載
- HDR-TDI(128段+64段)採用
- 16k@400kHz
- 低ノイズ
- 双方向スキャン
- ビニング機能
- シェーディング補正
- 高ダイナミックLUTモード
- マルチAOI (Area of Interest)

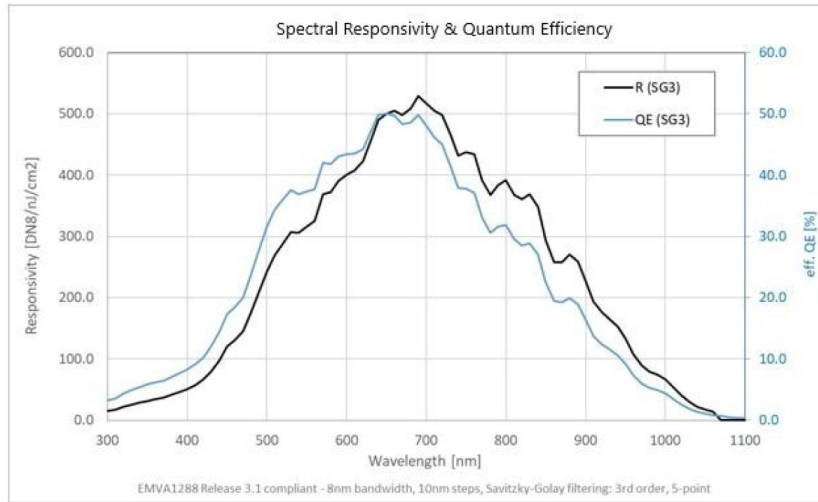
#### 主なアプリケーション

- LCD、OLED等パネル
- プリント
- ウエハ
- ウェブ検査
- DNAシーケンシング
- 病理学研究/検査

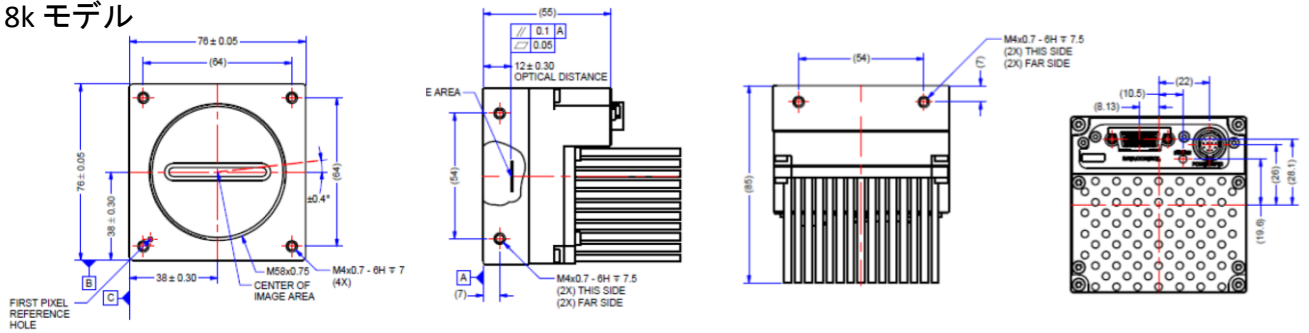
#### 仕様 <Specifications>

仕様	16k	8k
モデル	16k	8k
画素数	16,384x192	8,192x192
最大ラインレート	400kHz 200kHz (HDRモード)	
ピクセルサイズ	5 $\mu$ m x 5 $\mu$ m	
ピクセルフォーマット	8bit/12bit	
出力	モノクロ / HDR	
レンズマウント	M90x1	M58x0.75
ダイナミックレンジ	70 dB	
ゲイン	1~10倍	
外形寸法	97x140.5x78.6mm	76x76x85mm
質量	1.2kg	< 500g
動作温度範囲	0°C~65°C (フロントプレート)	
電源供給	12~24VDC (Hirose12ピン)	
消費電力	30W	18W
インターフェース	Camera Link HS (CX4コネクタ)	
規格	CE、FCC、RoHS	
型式	HL-HM-16K30H-00-R HL-HM-16K40H-00-R	HL-HM-08K30H-00-R HL-HM-08K40H-00-R

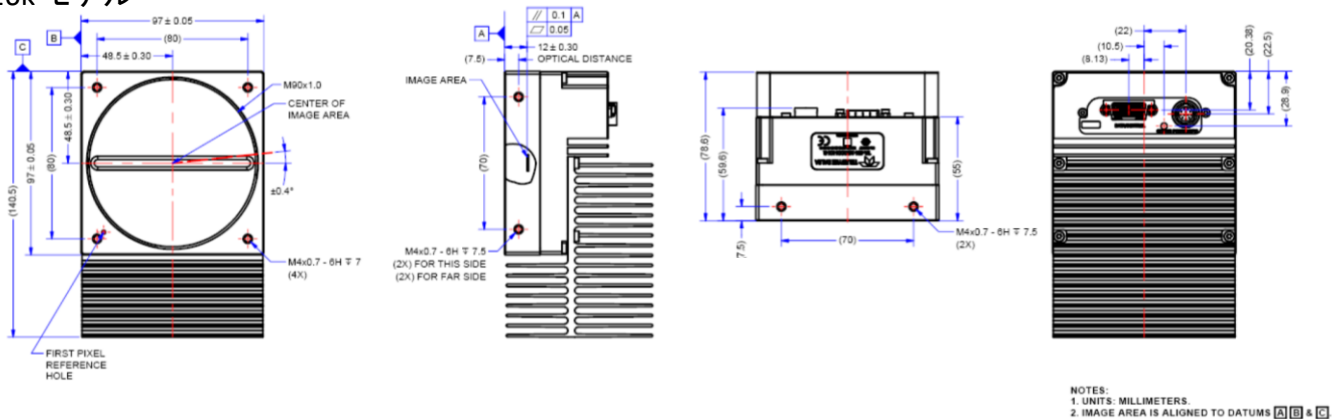
# TeledyneDALSA Linea HS TDI 8k/16k



## 8k モデル



## 16k モデル



# ADSTEC

株式会社 エーディーエステック  
〒273-0025 千葉県船橋市印内町568-1-1  
TEL 047-495-9070 FAX 047-495-8809  
<http://www.ads-tec.co.jp> e-mail:sales@ads-tec.co.jp