

Teledyne DALSA Linea HS 16k BSI



超高感度・超高速 BSI TDIラインスキャンカメラ 16k@400kHz 裏面照射CMOSセンサ搭載

Linea HSシリーズは、最先端CMOS-TDI技術を駆使したTeledyne DALSA社の次期フラッグシップを担うモデルです。搭載されているBSI (裏面照射)CMOSセンサは、特に紫外域を含む大幅な感度上昇を実現しました。次世代の主インターフェースCamera Link HSを採用しており、1本のファイバーケーブルで8.4Gpix/sの高速データ転送が可能です。

主な特徴

- 裏面照射CMOSセンサ搭載
- HDR-TDI(128段+64段)採用
- 16k@400kHz
- 低ノイズ
- 双方向スキャン
- ビニング機能
- シェーディング補正
- 高ダイナミックLUTモード
- マルチAOI (Area of Interest)

主なアプリケーション

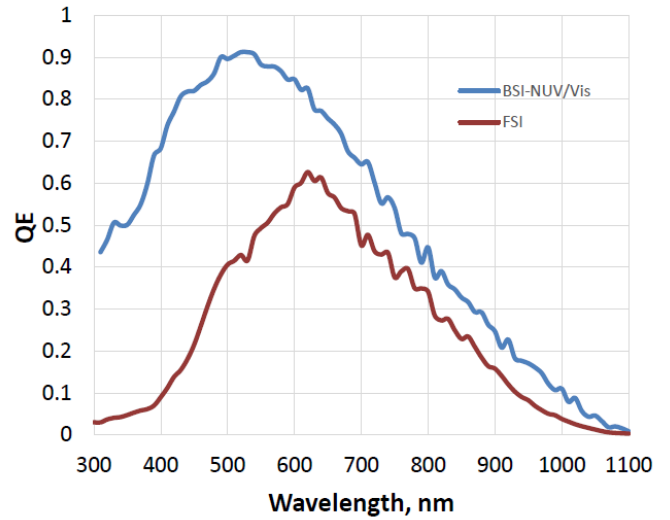
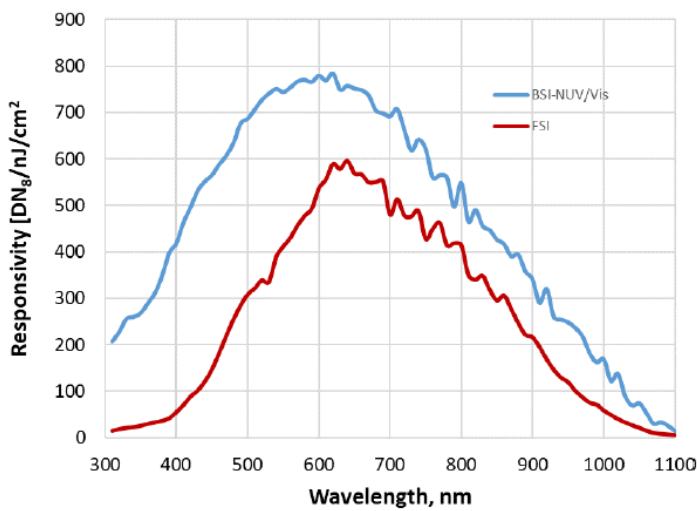
- LCD、OLED等パネル
- プリント基板
- ウェーハ
- ウェブ検査
- DNAシーケンシング
- 病理学研究/検査

仕様 <Specifications>

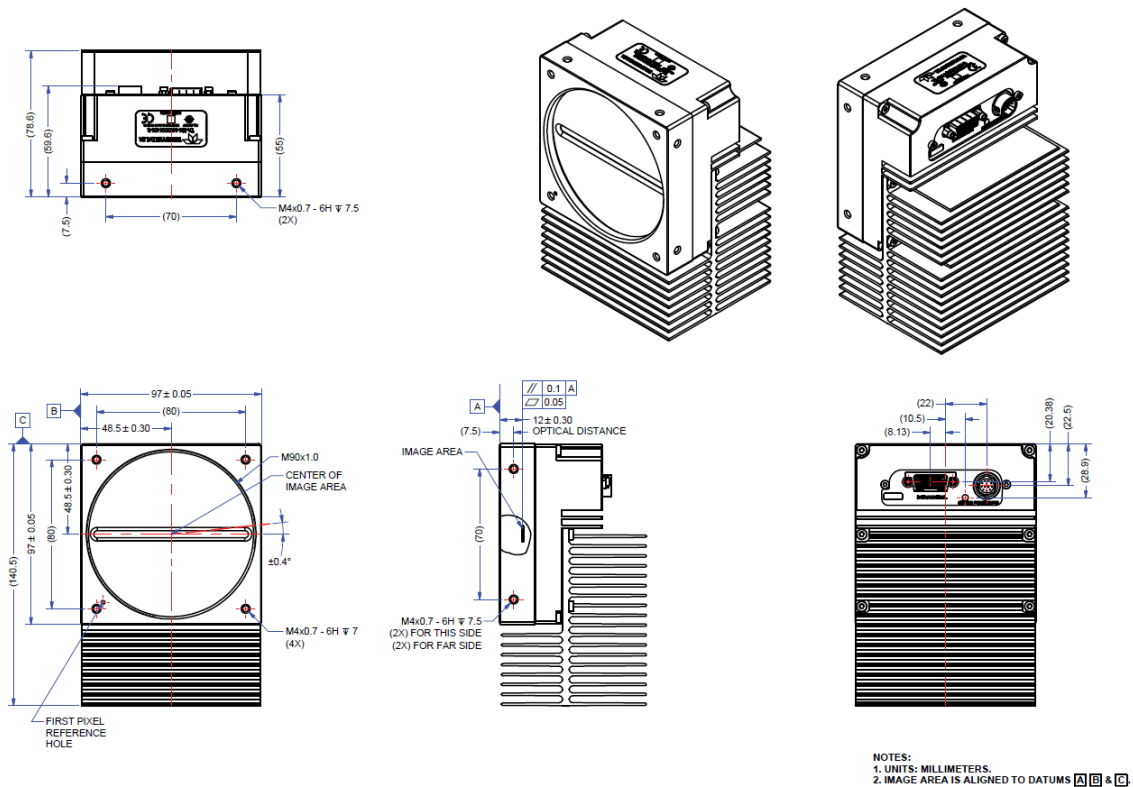
画素数	16,384x192
最大ラインレート	400kHz (monoモード) 200kHz x2 (HDRモード)
ピクセルサイズ	5 μ m x 5 μ m
ピクセルフォーマット	8bit/12bit
出力	モノクロ / HDR
レンズマウント	M90x1
ダイナミックレンジ	67 dB
ゲイン	1~10倍
外形寸法	97x140.5x78.6mm
質量	1.2kg
動作温度範囲	0°C~65°C (フロントプレート)
電源供給	12~24VDC (Hirose12ピン)
消費電力	30W
インターフェース	Camera Link HS (CX4コネクタ)
規格	CE, FCC, RoHS
型式	HL-HM-16K40H-00-B

Teledyne DALSA Linea HS 16k BSI

波長感度特性



外形寸法図



2023/5 ver. 2.0

ADSTEC

株式会社 エーディーエステック
 〒273-0025 千葉県船橋市印内町568-1-1
 TEL 047-495-9070 FAX 047-495-8809
<http://www.ads-tec.co.jp> e-mail:sales@ads-tec.co.jp