

TeledyneDALSA Falcon4-CLHS 11M



超高速エリアスキャンカメラ 11M@600fps、グローバルシャッター

Falcon4-CLHS(ファルコン4-CLHS)は、高速データ転送を必要とする産業用画像アプリケーション向けに特別に設計されたCLHSインターフェースのエリアスキャンカメラです。

主な特徴

- フラットフィールド補正
- ピクセル補正
- ROIにより数千fps可能
- グローバルシャッター
- 露光制御

プログラム設定

- アナログ/デジタルゲイン、オフセット設定
- テストパターン、ダイアグノスティックス搭載

主なアプリケーション

- 半導体
- PCB
- 高速3Dイメージング
- 動体追跡・動体解析

仕様 <Specifications>

| 仕様 | Falcon4-CLHS-M4480 | Falcon4-CLHS-M4400 |
|-----------|-----------------------|--------------------|
| モデル | Falcon4-CLHS-M4480 | Falcon4-CLHS-M4400 |
| 画素数 | 4480 x 2496 | |
| 露光制御 | オート/マニュアル/外部トリガー制御 | |
| 最大フレームレート | 600 fps | 330 fps |
| ピクセルサイズ | 6 μ m x 6 μ m | |
| データフォーマット | 8bit/10bit モノクロ | |
| レンズマウント | M42 (Fマウントも可) | |
| ダイナミックレンジ | 61.3 dB | |
| ゲイン | 1~4倍 | |
| I/Oポート | 2 input / 3 output | |
| 外形寸法 | 70 x 59 x 59mm | |
| 質量 | 317g | |
| 動作温度範囲 | -20°C~65°C | |
| 電源供給 | 10~30V | |
| 規格 | CE, RoHS | |
| 型式(例) | FA-HM00-M4485 | FA-HM01-M4405 |

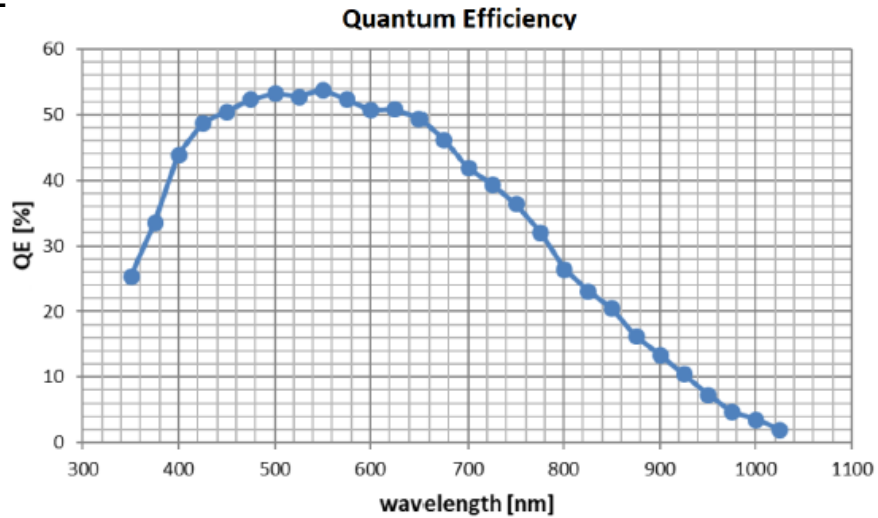


Falcon4-CLHS-M4480 (4480 line), Xtium2 CLHS PX8 使用時

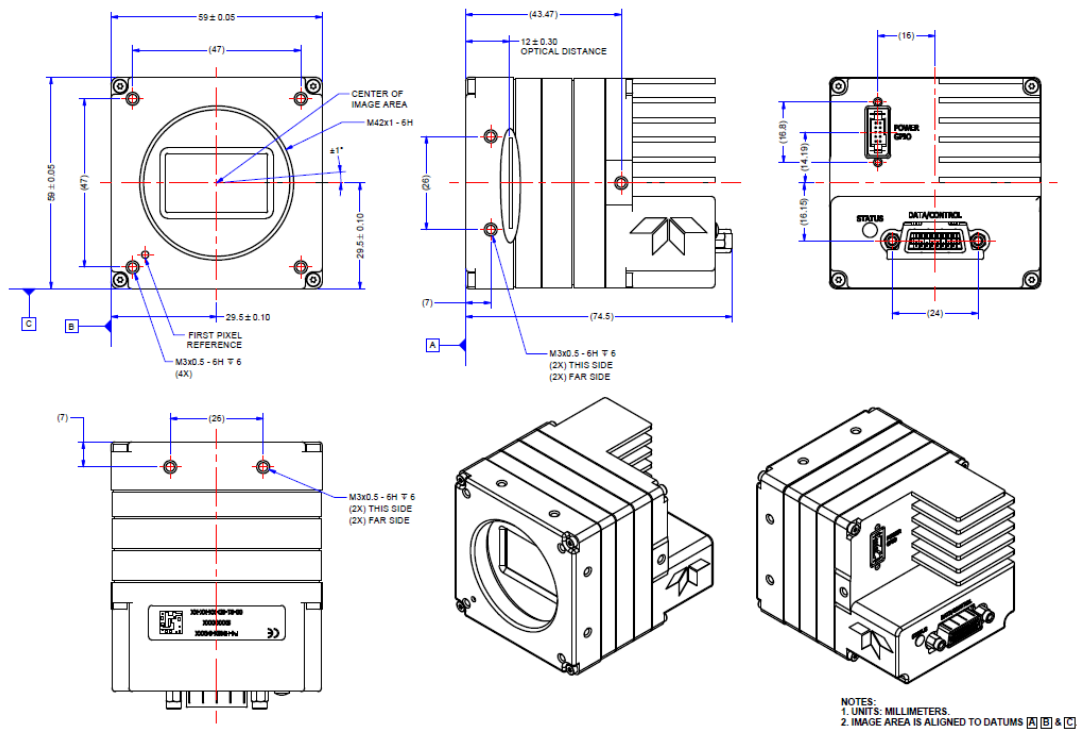
| 垂直画素数 | フレームレート |
|-------|-------------|
| 80 | ~14,084 fps |
| 160 | ~8,064 fps |
| 312 | ~4,465 fps |
| 624 | ~2,325 fps |
| 1248 | ~1,187 fps |
| 2496 | ~600 fps |

TeledyneDALSA Falcon4-CLHS 11M

波長感度特性



外形寸法



2020.9_Rev1

ADSTEC

株式会社 エーディーエス テック
 〒273-0025 千葉県船橋市印内町568-1-1
 TEL 047-495-9070 FAX 047-495-8809
<http://www.ads-tec.co.jp> e-mail:sales@ads-tec.co.jp