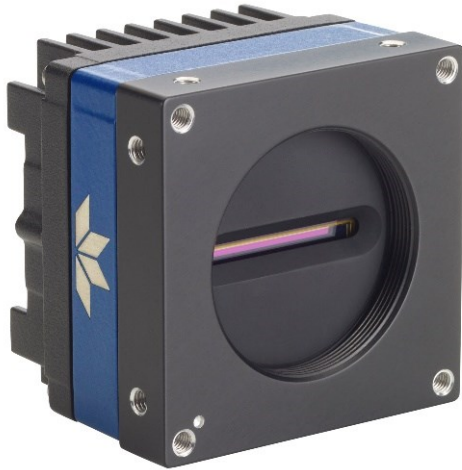




Teledyne DALSA

# Linea2 4k Color 5GigE



## 5GigE対応、高速・高感度

### トライリニアカラーラインスキャンカメラ

Linea2 4kカラーは、5GigEインターフェースにより従来のLinea GigEシリーズの5倍の帯域幅を提供し、よりスピードの求められるシステムへの導入を可能にしました。カラーモデルではトライリニアセンサを採用してしながら低価格を実現し、印刷検査、食品仕分け、リサイクル、ウェブ検査、その他一般的なマシンビジョンアプリケーションに最適です。

#### 主な特徴

- RGB出力
- 最大ラインレート 42kHz x 3
- 5GigEインターフェース
- SaperaLTによるGigE Visionインターフェースサポート
- 複数個所の部分補正機能
- レンズシェーディング補正機能

#### アプリケーション

- 印刷検査
- 自動外観検査
- 素材品質検査
- Web検査
- マシンビジョン全般

#### 規格

CE, FCC, RoHS

#### 仕様 <Specifications>

|           |                                     |
|-----------|-------------------------------------|
| 解像度       | 4096 x 3 (RGB)                      |
| 最大ラインレート  | 42 kHz x 3 (RGB)                    |
| ピクセルサイズ   | 7 μm x 7 μm                         |
| 出力データ     | 8, 12 bit                           |
| インターフェース  | 5GigE                               |
| レンズマウント   | M42 x 1 (オプションでC, Fマウント変換)          |
| 感度        | 裏面グラフを参照                            |
| ダイナミックレンジ | 71 dB                               |
| ゲイン       | 0.5x ~ 1x (アナログ)<br>1x ~ 10x (デジタル) |
| 外形寸法      | 62 x 62 x 50 mm                     |
| 質量        | < 280g                              |
| 動作周囲温度    | -10°C ~ 65°C                        |
| 消費電力      | 13W                                 |
| 電源        | 12~24V DC (HD15コネクタ)、PoE Class 2    |
| I/O       | HD15コネクタ                            |
| 型式(例)     | L2-GC-04K04T-00                     |



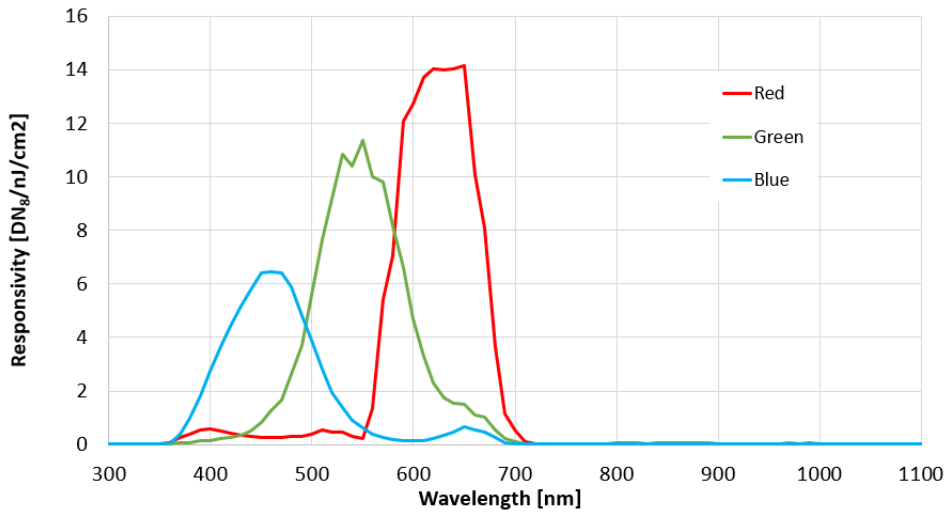
Teledyne DALSA



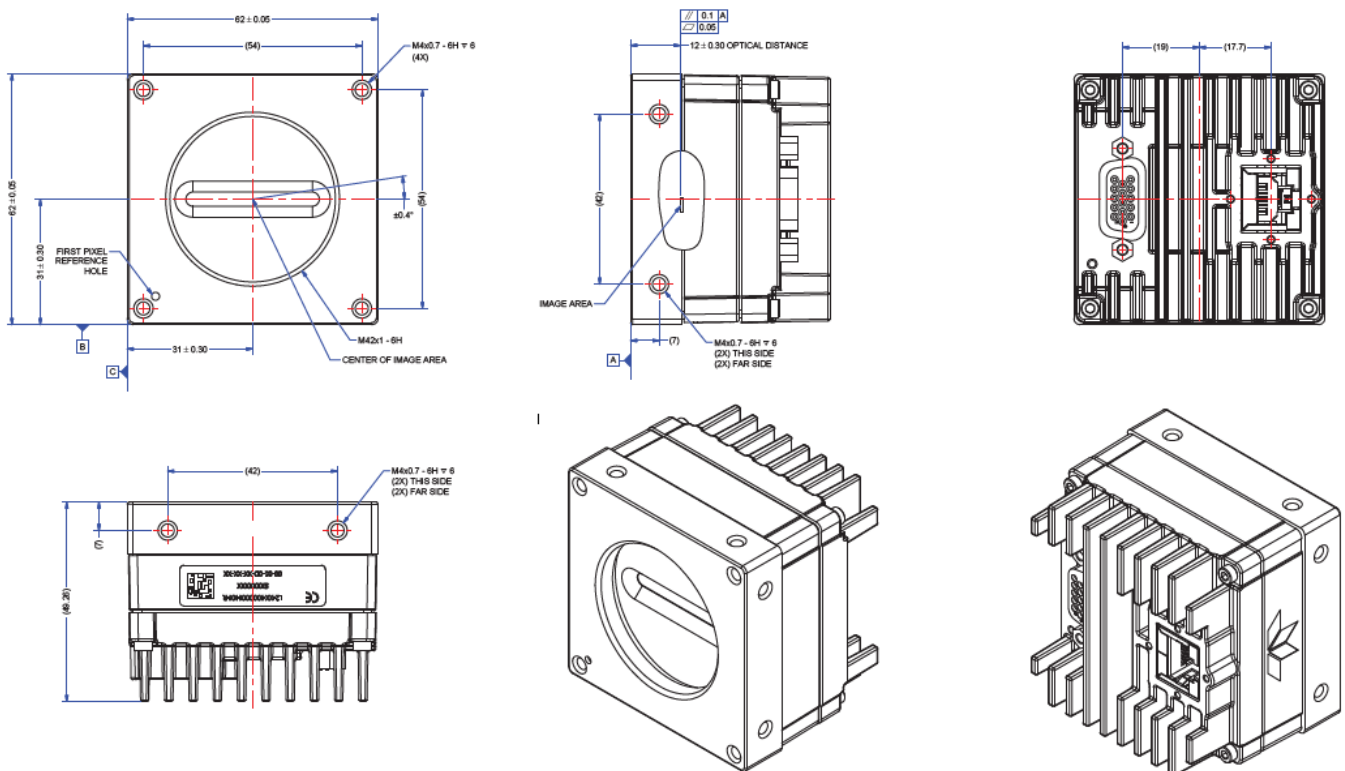


# Teledyne DALSA Linea2 4k Color 5GigE

## 波長感度特性



## 外形寸法図



2023/8 ver. 1.0

# ADSTEC

株式会社 エーディーエステック  
 〒273-0025 千葉県船橋市印内町568-1-1  
 TEL 047-495-9070 FAX 047-495-8809  
<http://www.ads-tec.co.jp> e-mail: sales@ads-tec.co.jp