

Preliminary

TeledyneDALSA

# Falcon4-CLHS 37M / 67M



## 高速・高解像度エリアスキャンカメラ

67M@90fps、グローバルシャッター採用

Falcon4-CLHS(ファルコン4-CLHS)は、最大8192×8192画素(67M)のTeledyne e2v社製の最新鋭CMOSセンサ(Emeraldシリーズ)を搭載したエリアスキャンカメラです。

次世代インターフェース Camera Link HS (CLHS) を採用したことで、センサの性能をフルに発揮することができ、67M@90fpsの高解像度かつ高速での撮像を実現しました。

37Mモデルと67Mモデルのラインナップがあるため、ご使用の環境に合わせて最適な解像度のカメラを選定いただけます。

### 主な特徴

- e2v社製最新鋭CMOSセンサ搭載
- ピクセル補正
- フルウェル >5K e-(最大)
- ROIにより高速化可能
- グローバルシャッター
- 露光制御

### プログラム設定

- アナログ/デジタルゲイン、オフセット設定
- テストパターン、ダイアグノスティックス搭載

### 主なアプリケーション

- 半導体
- PCB
- FPD
- 高速3Dイメージング
- 動体追跡・動体解析

### 仕様 <Specifications>

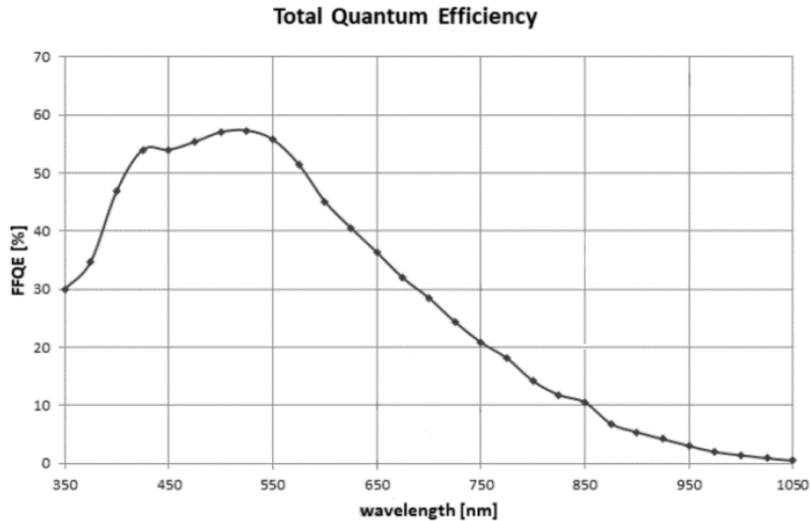
仕様	Falcon4-CLHS-M6200	Falcon4-CLHS-M8200
モデル	Falcon4-CLHS-M6200	Falcon4-CLHS-M8200
画素数	6144 x 6144	8192 x 8192
露光制御	オート / マニュアル / 外部トリガー制御	
最大フレームレート	120 fps	90 fps
ピクセルサイズ	2.5 $\mu$ m x 2.5 $\mu$ m	
データフォーマット	8bit / 10bit モノクロ	
レンズマウント	M42 (オプションでF, Cマウント変換アダプタ有り)	
ダイナミックレンジ	58.2 dB	
アナログゲイン	1~4倍	
I/Oポート	2 input / 4 output	
インターフェース	Camera Link HS (CX4)	
外形寸法	59 x 59 x 70mm	
質量	317g	
動作温度範囲	-20°C~65°C	
電源供給	10~30V DC	
消費電力	<13W	
規格	CE, RoHS	
型式	FA-HM10-M6205	FA-HM10-M8205

Preliminary

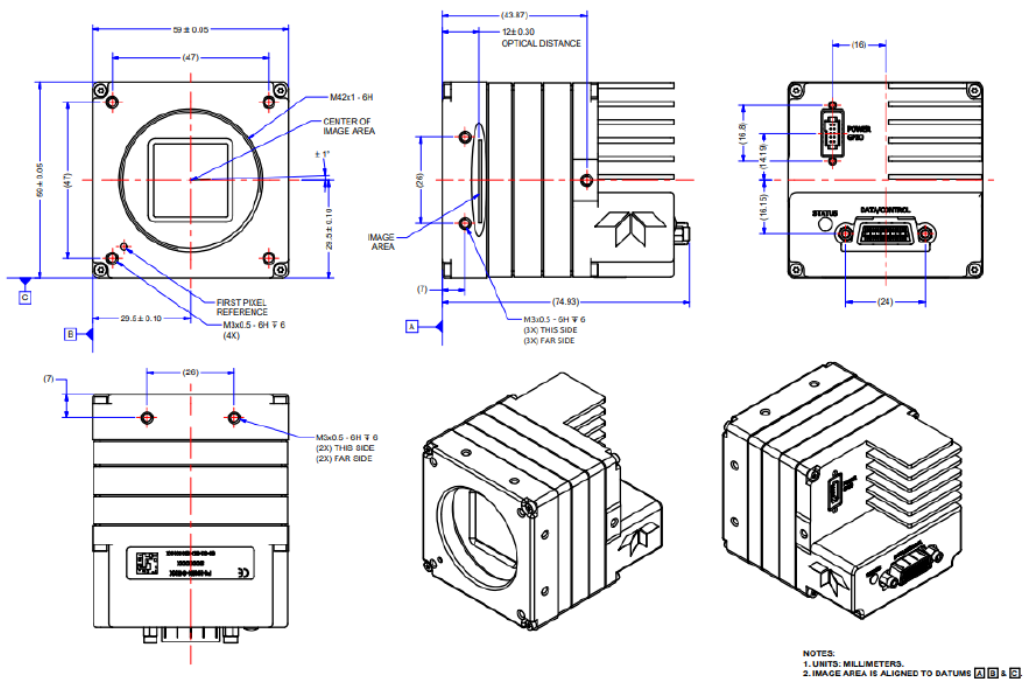
TeledyneDALSA

Falcon4-CLHS 37M / 67M

波長感度特性



外形寸法



2022/10 Ver. 1.0

ADSTEC

株式会社 エーディーエス テック  
〒273-0025 千葉県船橋市印内町568-1-1  
TEL 047-495-9070 FAX 047-495-8809  
<http://www.ads-tec.co.jp> e-mail: [sales@ads-tec.co.jp](mailto:sales@ads-tec.co.jp)