



M42マウント 8,192画素 コンパクトGigEラインスキャンカメラ

「Linea Lite 8k Super Resolution」は、ローコストでありながらパフォーマンスも妥協しないカメラとして、従来のリニアシリーズの機能を受け継ぎながら45%の小型化に成功したラインスキャンカメラです。

Teledyne DALSA独自のスーパーレゾリューション技術により、コンパクトな筐体でありながら、8k/3.5 μ mの高画素数を実現しました。従来の4k/7 μ m用レンズが使用可能なため、レンズを含めたシステムのコスト・メリットに貢献します。

また、PoEに対応しているため、1本のケーブルでデータ転送と給電が可能です。

主な特徴

- 4k/7 μ mレンズ使用可能
- コンパクトな筐体
- PoE対応
- TurboDriveモード機能
- SaperaLTによるGigE Visionインターフェースサポート
- 部分補正機能

アプリケーション

- 自動外観検査(AOI)
- 高速仕分けシステム
- バッテリー検査
- プリント基板検査
- その他マシンビジョン全般

規格

CE, FCC, RoHS

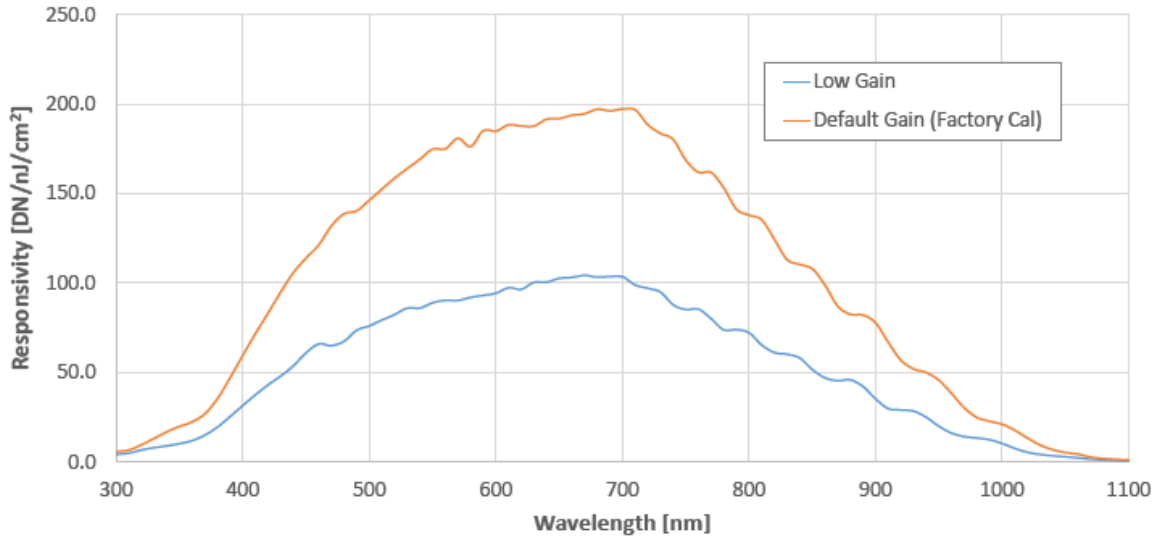
仕様 <Specifications>

解像度	8192
最大ラインレート	12.5 kHz
ピクセルサイズ	7 μ m
有効画素ピッチ	3.5 μ m
出力データ	8 bit
出カインターフェース	GigE
レンズマウント	M42 x 1
ダイナミックレンジ	72 dB
ゲイン	1~10倍
外形寸法	46 x 46 x 37 mm
質量	<120 g
動作周囲温度	-10°C~65°C
電源供給	12~24V DC またはPoE
消費電力	<6 W
型式(例)	L2-GM-08K01S-00-A

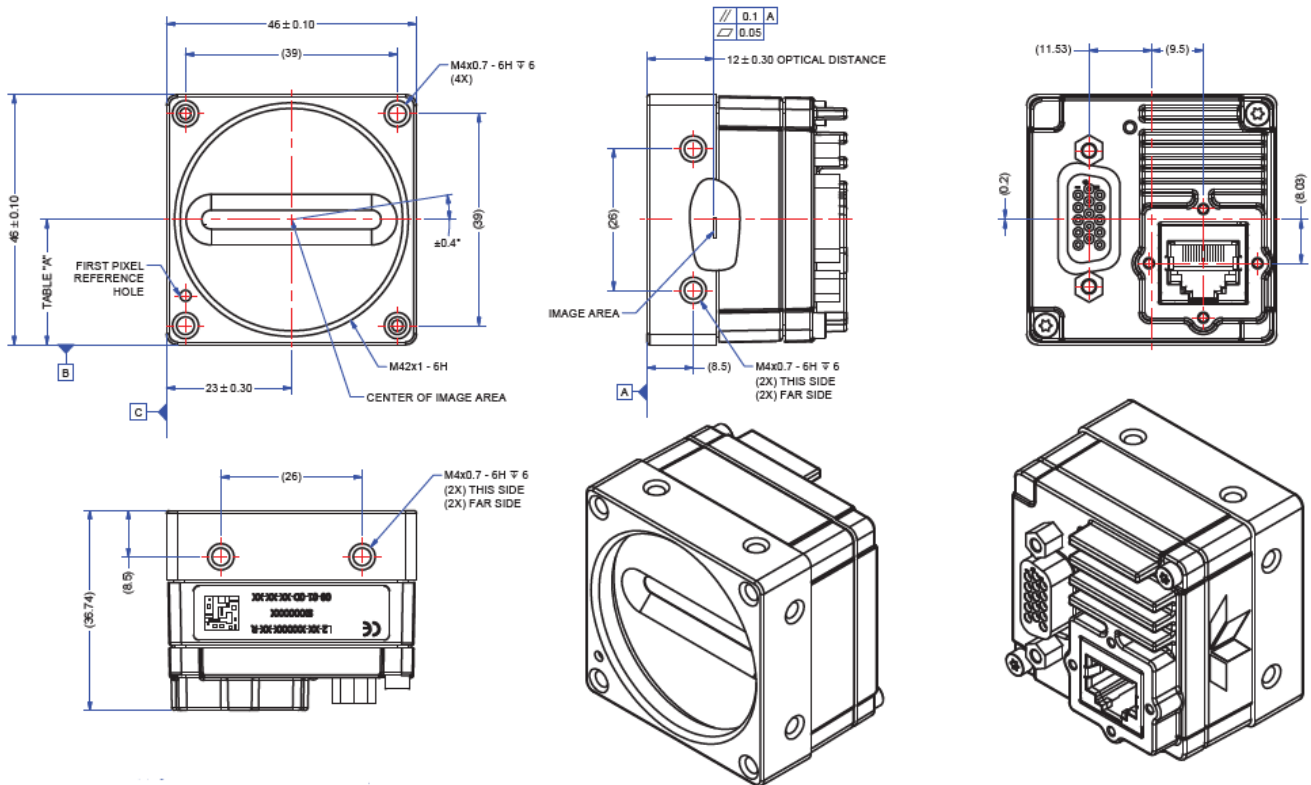
Preliminary

TeledyneDALSA Linea Lite 8k Super Resolution

波長感度特性



外形寸法図



2022/11 ver. 1.0

ADSTEC

株式会社 エーディーエステック
〒273-0025 千葉県船橋市印内町568-1-1
TEL 047-495-9070 FAX 047-495-8809
<http://www.ads-tec.co.jp> e-mail: sales@ads-tec.co.jp