



TeledyneLumenera Lt Camera Series



コンパクトで軽量のUSB 3 カメラ

Teledyne LumeneraのLtカメラシリーズは24時間365日の使用に耐える堅牢なデジタルカメラです。Sony®の最新のStarvi™およびPregius™ CMOSセンサーに基づいており、高品質の画像を取得することができます。ロック可能なUSB 3.1 gen1ケーブルを用いており、Teledyne Lumenera Lt カメラシリーズは多様なアプリケーションに対応した様々な高性能モデルを提供します。

仕様 <Specifications>

	Ltカメラシリーズ (スタンダード)	Ltカメラシリーズ (P-IRIS付)
出力インターフェース	USB3.1(5Gbit/s)	
露光制御	自動 / マニュアル	
I/Oポート	スクリューロックコネクタ： トリガ入力、ストロボ出力、補助電源	
イメージバッファ	128 MB	
レンズマウント	C / CSマウント	
外形寸法	45(W) x 45 (H) x 36.1 (D)mm	44(W) x 44 (H) x 61 (D)mm
質量	88 g	140 g
動作温度	0~50 °C	
電源供給	5V USB給電	5VUSB給電、1.5A I/O コネクタ補助電源
消費電力	2.3 W~3.6 W	~4 W
データコネクタ	USB3 Type Micro-B (ロック付きコネクタサポート)	
電力、I/Oコネクタ	JST# SM09B-NSHSS-TB (mating part :JST # NSHR-09V-S)	Hirose-8 male connector. P-iris 4 pin connector
カメラ仕様	USB 3.1インターフェース USB3 Vision v1.0規格	
ソフトウェアプラットフォーム	Teledyne Sapera LT 8.6 for WindowsLumenera Camera Software Development Kit (LINUX) or 3rd Party GenlCam compliant SDK	

主な特徴

- 先進的なSonyグローバル/ローリングCMOSセンサーの幅広い選択肢
- 信頼性
 - 堅牢な筐体
 - USB 3.1 Gen 1プラグアンドプレイインターフェースとの容易な統合
 - ファンレスボディ
 - 小さな設置面積
 - 省電力
- アプリケーション
 - 航空写真
 - ITS
 - ロボット検査
 - ライフサイエンス
- 互換性
 - Windows/Linux/Single Board Computer(SBCs)

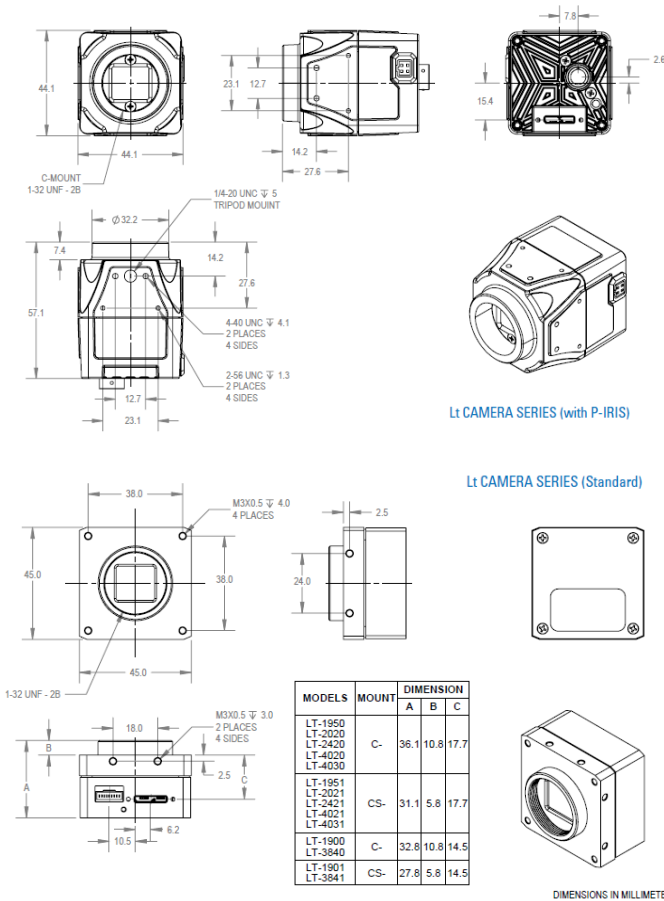


モデル一覧

モデル	解像度	フレームレート	ピクセルサイズ*	M/C
M1610/C1610	1608x1104	96fps	9μm	Mono/Color
M1630/C1630	1632x1248	86fps	4.5μm	Mono/Color
C1900*	1944x1096	60fps	2.9μm	Color
M1950/C1950	1936x1216	162fps	3.45μm	Mono/Color
M2020/C2020	2064x1544	55fps	3.45μm	Mono/Color
M2050/C2050	2064x1544	143fps	3.45μm	Mono/Color
M2420/C2420	2464x2056	35fps	3.45μm	Mono/Color
M2450/C2450	2464x2056	93fps	3.45μm	Mono/Color
M3200/C3200	3216x2208	50fps	4.5μm	Mono/Color
M3840*/C3840*	3840x2160	44fps	2.0μm	Mono/Color
M4030/C4030	4112x2176	31fps	3.45μm	Mono/Color
M4060/C4060	4112x2176	56fps	3.45μm	Mono/Color
M4020/C4020	4112x3008	22fps	3.45μm	Mono/Color
M4040/C4040	4112x3008	40fps	3.45μm	Mono/Color
M5470/C5470	5472x3084	32fps	3.45μm	Mono/Color
M4430/C4430	4432x4436	28fps	3.45μm	Mono/Color
M5500/C5500	5472x3648	19.6fps	2.4μm	Mono/Color
M6480/C6480	6480x4860	17fps	3.45μm	Mono/Color

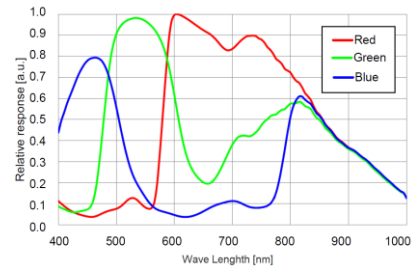
*ローリングシャッターセンサー

外形図

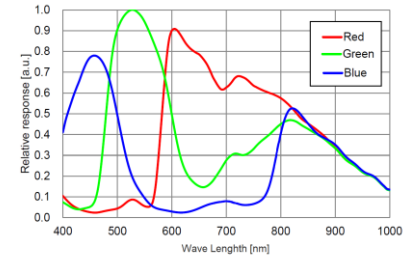


感度特性

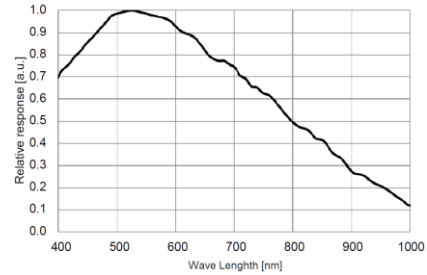
C1900



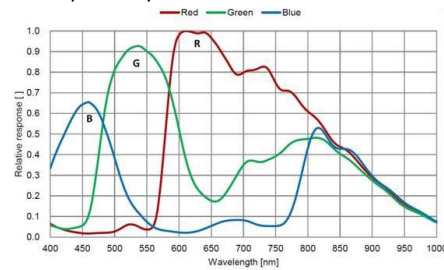
C3840



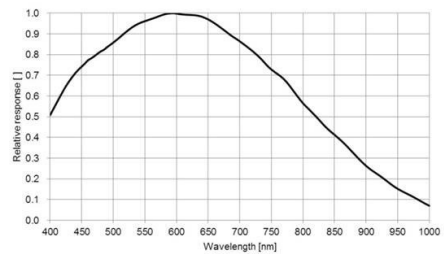
M3840



C1950, C2020, C2050, C2420, C2450, C4030, C4060, C4020, C4040



M1950, M2020, M2050, M2420, M2450, M4030, M4060, M4020, M4040



株式会社 エーディーエステック
 〒273-0025 千葉県船橋市印内町568-1-1
 TEL 047-495-9070 FAX 047-495-8809
<http://www.ads-tec.co.jp> e-mail:sales@ads-tec.co.jp