

Teledyne e2v

UNiiQA+ 4K/2K



## 高コストパフォーマンス CMOSラインスキャンカメラ

4k/2k/1k/0.5kマルチレゾリューション、140Hz

Teledyne e2v ELiiXA+シリーズと並ぶ先進のCMOSラインカメラシリーズです。独自センサの優れたS/N比と高い機能性はそのままに、圧倒的なコストパフォーマンスを発揮します。マルチレゾリューションモデルは、0.5k～4kまで、解像度の切替が可能。

NBase-Tモデルは、GigEの約5倍、5Gbit/sのデータ転送が可能です。CAT5eのLANケーブル x1本でデータ転送可能のため、システムのコストダウンにも貢献します。

### 仕様 <Specifications>

モデル	Nbase-Tモデル		CameraLinkモデル	
画素数	4,096 x2	2,048 (Binning)	4,096 x2	2,048 (Binning)
ピクセルサイズ	5 $\mu$ m x5 $\mu$ m	10 $\mu$ m x10 $\mu$ m	5 $\mu$ m x5 $\mu$ m	10 $\mu$ m x10 $\mu$ m
最大ラインレート	モノクロ：140kHz カラー：50kHz	モノクロ：140kHz カラー：100kHz	モノクロ：100kHz カラー：40kHz	モノクロ：100kHz カラー：80kHz
ピクセルフォーマット	モノクロ：8、10、12bit カラー：24bit (8bitxRGB)			
レンズマウント	M42 x1 (F、Cマウントアダプタ有)			
ダイナミックレンジ	モノクロ：70dB カラー：53dB			
アナログゲイン	～4倍			
外形寸法	60(W) x 60(H) x 55(D)mm		60(W) x 60(H) x 33.65(D)mm	
質量	247g		150g	
動作温度範囲	0°C～60°C (フロントプレート)		0°C～50°C (フロントプレート)	
電源供給	12～24VDC (Hirose6ピン)		10～15VDC (Hirose6pin、PoCL可)	
消費電力	< 11W		< 3.6W	
インターフェース	NBase-T (RJ45コネクタ)		CL-Base, Medium, Full, Deca	
規格	CE、FCC、RoHS			
型式	モノクロ：EV71YC1MNT4005-BA0 カラー：EV71YC1MNT4005-BA0		モノクロ：EV71YC1MCL4005-BA3 カラー：EV71YC1CCL4005-BA3	

M E M B E R

**NBASE-T**

A L L I A N C E <sup>SM</sup>

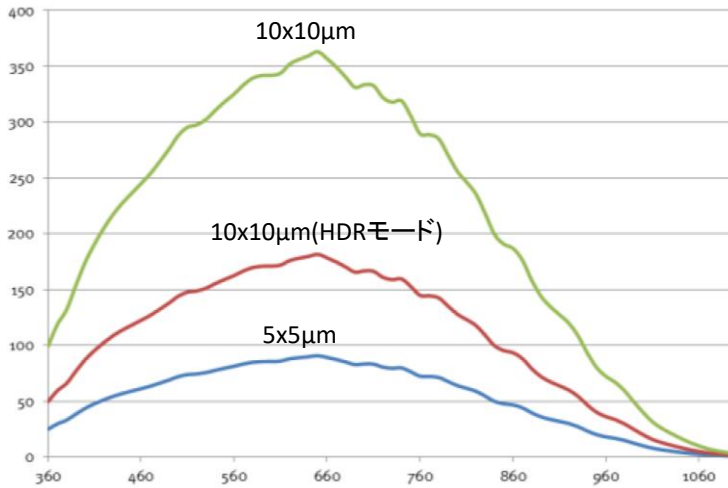
**CAMERA  
Link**



**TELEDYNE e2v**  
Everywhere you look™

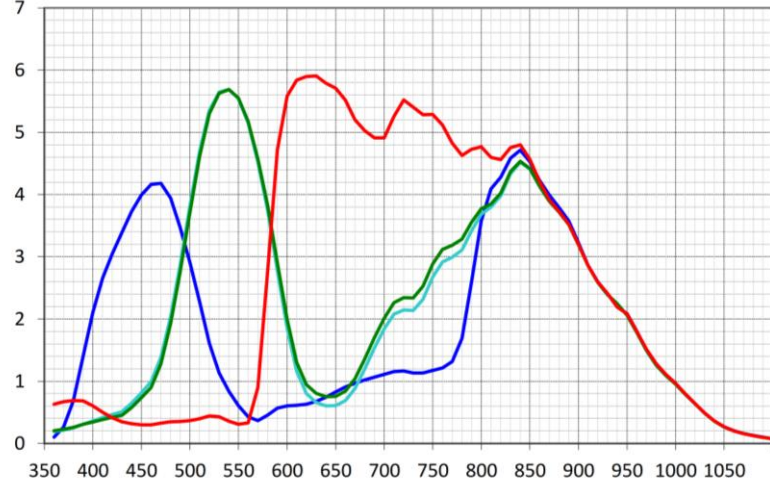
## 分光感度特性

### モノクロ

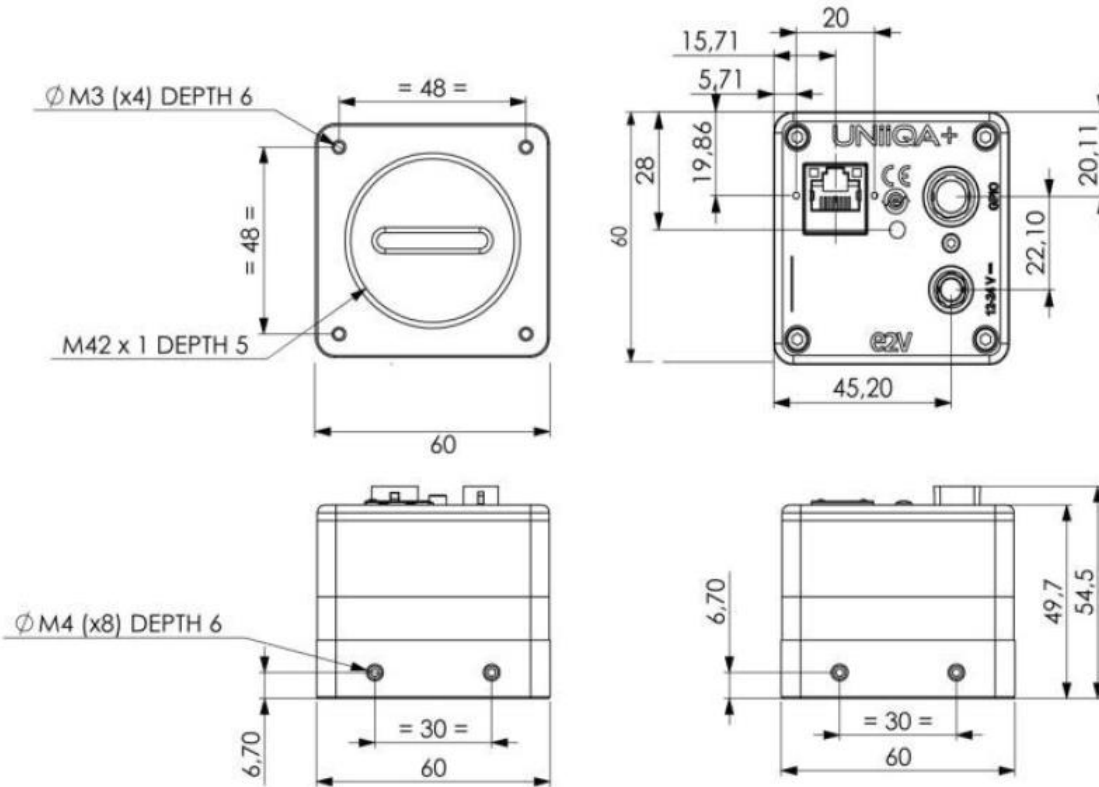


### カラー

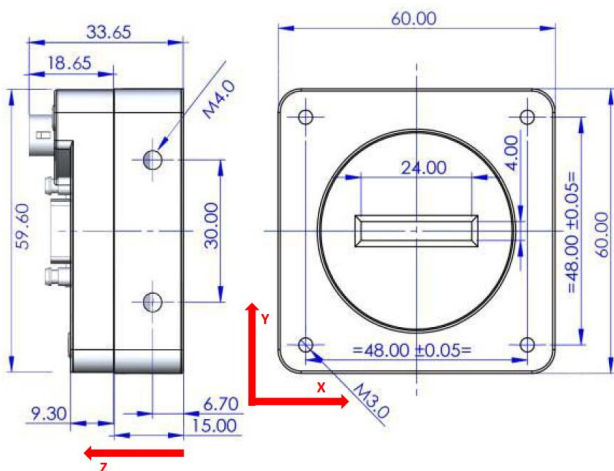
(LSB 8-bit/(n)/cm<sup>2</sup>)



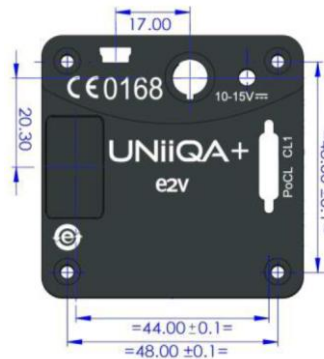
## NBase-T



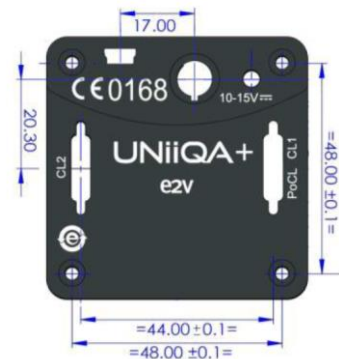
## Camera Link



### 背面 (Essentialモデル)



### 背面 (High Speedモデル)



# ADSTEC

株式会社 エーディーエステック

〒273-0025 千葉県船橋市印内町568-1-1

TEL 047-495-9070 FAX 047-495-8809

<http://www.ads-tec.co.jp> e-mail: [sales@ads-tec.co.jp](mailto:sales@ads-tec.co.jp)