

# TeledyneDALSA Linea SWIR 1k



## 近赤外SWIR GigEラインカメラ 1024画素@40kHz、Cマウント

Linea SWIR(リニア スウェア)は、Teledyne DALSA初となる、最新鋭InGaAsセンサを搭載したラインカメラです。

ラインカメラのグローバルリーディングメーカーとして培われたTeledyne DALSAのラインスキャン技術により、非冷却でありながら卓越した近赤外感度と、40kHzの高速スキャンを、小型・軽量のハウジングで提供します。

### 主な特徴

- HDR(ハイダイナミックレンジ)モード
- サイクリングモード
- 汎用I/O
- 小型・軽量
- フルウェル切替可能
- ピンング
- GigE、PoE

### 主なアプリケーション

- 食品自動選別
- 異物検査
- リサイクル
- ソーラーパネル
- ウェハー検査

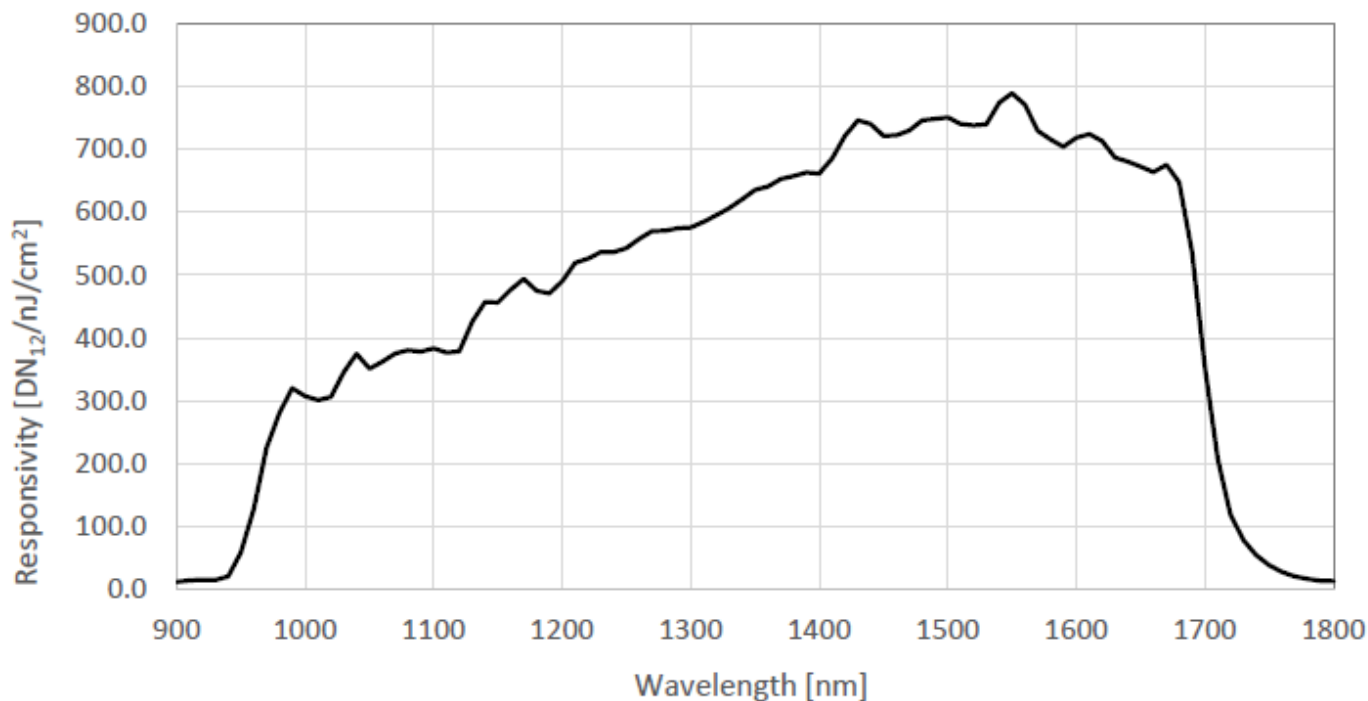
### 仕様 <Specifications>

画素数	1,024			
最大ラインレート	40kHz			
ピクセルサイズ	12.5 $\mu$ m			
波長感度	950-1700nm			
ゲインプリセット	プリセット1	プリセット2	プリセット3	プリセット4
ピーク感度 (DN <sup>12bit</sup> /nJ/cm <sup>2</sup> @1527nm)	10	100	400	800
ダークノイズ(DN <sup>12bit</sup> )	1.5	2.5	7	12
フルウェルキャパシティ(ke <sup>-</sup> )	12,500	1,000	250	200
ダイナミックレンジ(dB)	72	65	55	51
ピークQE	66%			
暗電流	<5 pA			
出力ビット数	8、12bit			
レンズマウント	Cマウント			
インターフェース	GigE			
I/O	2x入力、2x出力			
外形寸法	46x46x55mm			
質量	<150g			

# TeledyneDALSA Linea SWIR 1k

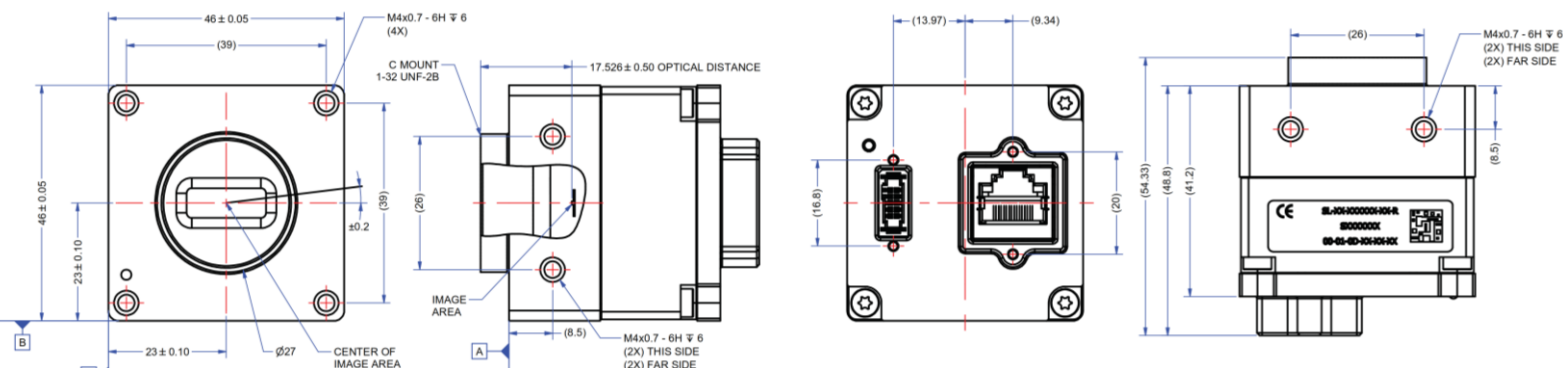
## 分光感度特性

Spectral Responsivity SL-GA-01K04A-00-R



EMVA1288 Release 3.1 compliant - 8nm bandwidth, 10nm steps, Savitzky-Golay filtering: 3rd

## 外形寸法図



2020/05/25 Ma01

# ADSTEC

株式会社 エーディーエステック

〒273-0025 千葉県船橋市印内町568-1-1

TEL 047-495-9070 FAX 047-495-8809

<http://www.ads-tec.co.jp> e-mail:sales@ads-tec.co.jp