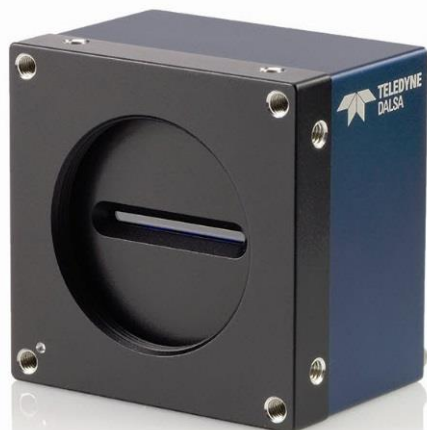


TeledyneDALSA

Piranha4 Mono series P4-CM 2k / 4k



積算モードでラインレート100kHz 高速デュアルラインカメラ

Teledyne DALSAはPiranha4デュアルラインCMOSカメラに新しいモデルを追加しました。Piranha4のモデル構成は、高速モデルと高感度モデルを、画素サイズと解像度毎に選択可能です。プログラム設定の特徴は、部分切り出し、HDR(ハイダイナミックレンジ)、オペレーション、高速スキャン方向切替を可能にします。これらの機能により、今日の画像アプリケーションの需要を満たしています。

主な特徴

- 最大ラインレート：100kHz (積算モード)
- 解像度：2048 / 4096
- ライン毎の独立露光制御機能
- 露光コントロール
- 双方向スキャン
- コンパクトな筐体

プログラム設定

- マルチ ROI (複数個所部分切り出し)
- 8, 10, 12 bit出力
- フラットフィールドシェーディング補正
- 8パターンの補正係数保存可能
- GenICam, ASC II インターフェース準拠

アプリケーション

- 自動外観検査
- 配達、セキュリティシステム
- 貨物仕分け
- Web検査
- 高速検査システム

規格

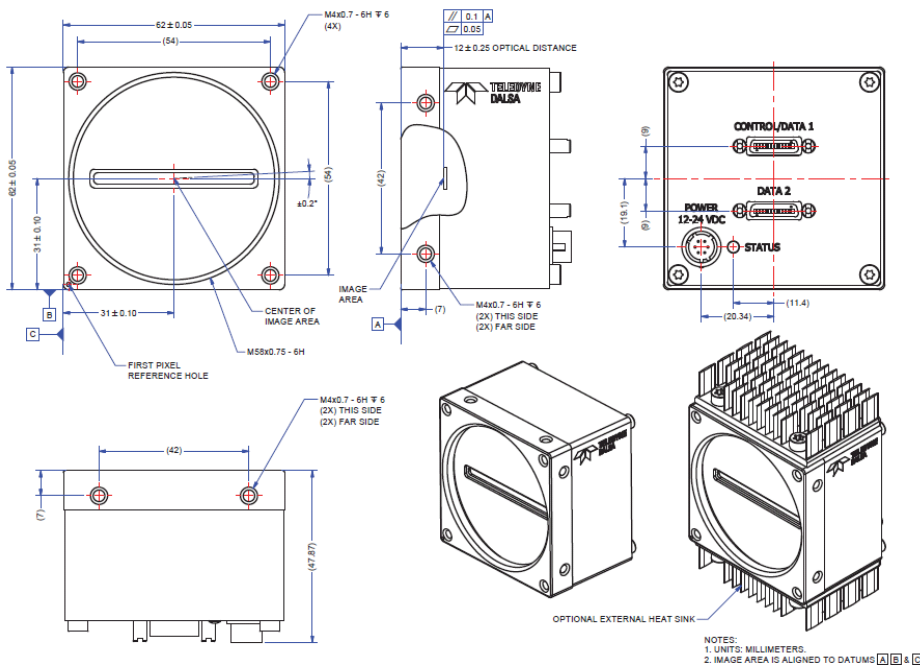
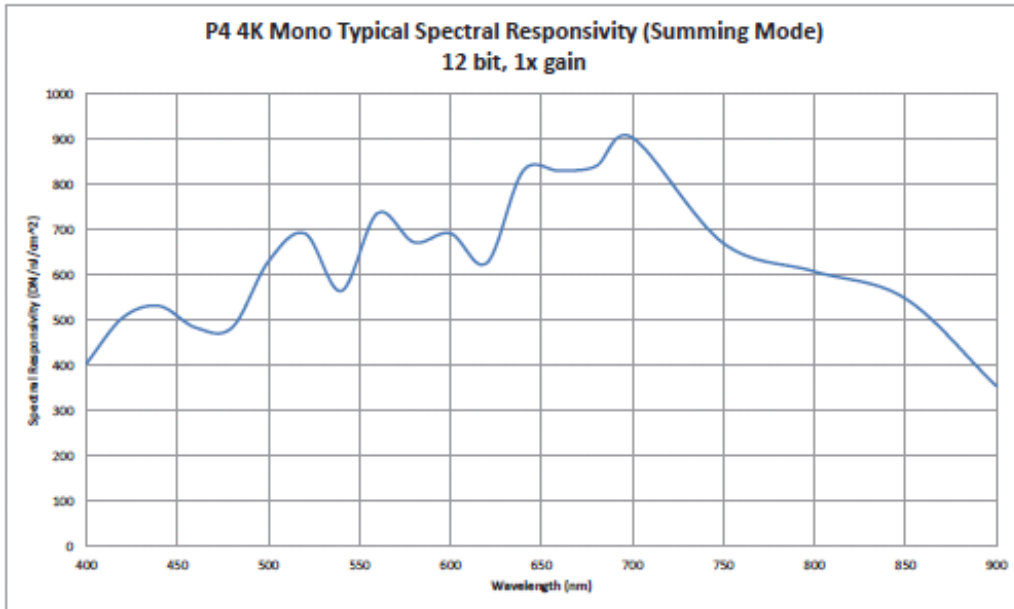
CE, RoHS

仕様 <Specifications>

解像度	2048 x2 / 4096 x2
最大ラインレート	100kHz(積算モード) 200kHz(シングルモード)
ピクセルサイズ	10.56 x 10.56 μ m
出力データ	8, 10, 12 bit
出カインターフェース	Camera Link(Deca/Full/Medium/Base)
レンズマウント	M42 x 1(2k) / M58 x 0.75(4k) Fマウント使用可
感度	下記グラフ参照
ダイナミックレンジ	60dB
ゲイン	1~10倍
外形寸法	62(W) x 62(H) x 48(D)mm
質量	<340g
動作周囲温度	0°C~65°C(フロントプレート)
電源供給	12~24V
消費電力	11W(4k) / 8.3W(2k)
コントロール	SDR26 MiniCameraLink
型式(例)	P4-CM-04K10D-00-R P4-CM-04K05D-00-R 他

TeledyneDALSA

Piranha4 Mono series P4-CM 2k / 4k



ADSTEC

株式会社 エーディーエス テック
 〒273-0025 千葉県船橋市印内町568-1-1
 TEL 047-495-9070 FAX 047-495-8809
<http://www.ads-tec.co.jp> e-mail:sales@ads-tec.co.jp