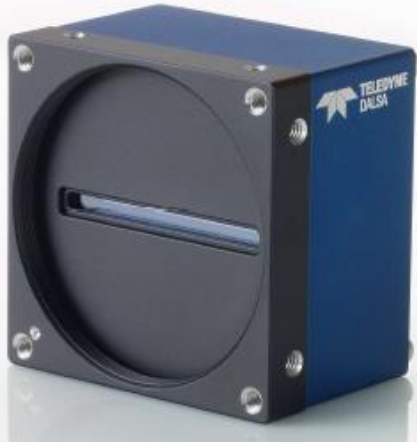




TeledyneDALSA

Piranha4 Quad “2k RGB+Mono/NIR”



高速マルチスペクトラルカメラ

最新のPiranha4クアッドラインカメラは、将来の高速スループットカラーイメージングの要求を満たす高速カメラです。Teledyne DALSA独自のCMOSラインスキャンカメラ技術により、Piranha4カラーファミリーは優れた色再現性、近赤外領域においての高感度、大型且つ高感度素子をコンパクトな筐体と使いやすいインターフェースで提供します。データ量削減のための複数個所部分切り出しや、サブピクセル空間補正、工場出荷時における白色LED対応の補正、ホワイトバランス及びカラー補正ツールといった新機能を備えています。

主な特徴

- 最大ラインレート：70kHz
- RGBカラー+モノクロ
- 双方向スキャン
- コンパクトな筐体
- サブピクセル空間補正
- 水平方向パララックス補正

プログラム設定

- マルチ ROI (複数個所部分切り出し)
- 8, 10, 12 bit出力
- フラットフィールドシェーディング補正
- 8パターンの補正係数保存可能
- GeniCam, ASC II インターフェース準拠

アプリケーション

- プリント基板検査
- 電子部品検査
- 素材品質検査
- Web検査
- 高速カラーソートシステム
- 食品検査

規格

CE, FCC, RoHS

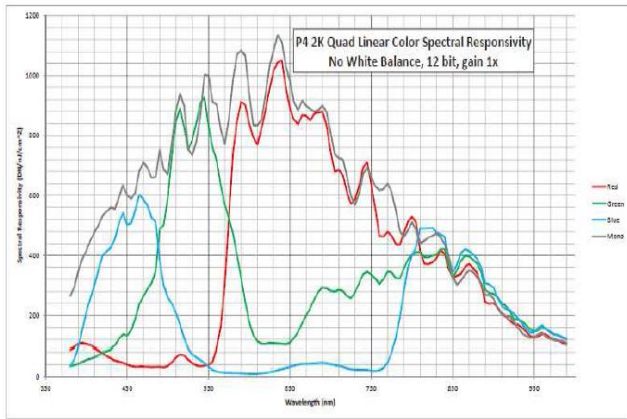
仕様 <Specifications>

解像度	2048 x4 (RGB+Mono/NIR)
最大ラインレート	70kHz
ピクセルサイズ	14.08x14.08 μ m
出力データ	8, 10, 12 bit
出カインターフェース	Camera Link(Deca/Full/Medium/Base)
レンズマウント	M42 x 1, Fマウント使用可
感度	下記グラフ参照
ダイナミックレンジ	60dB
ゲイン	1~10倍
外形寸法	62(W) x 62(H) x 48(D) mm
質量	<340g
動作周囲温度	0°C~65°C(フロントプレート)
消費電力	8W
コントロール	SDR26 MiniCameraLink
型式(例)	P4-CC-02K07Q-00-R

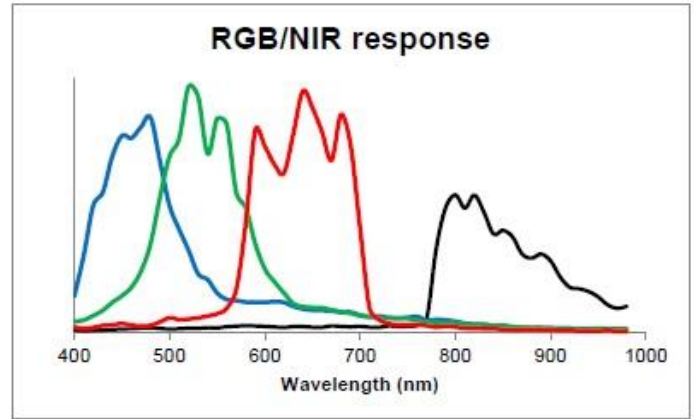


TeledyneDALSA

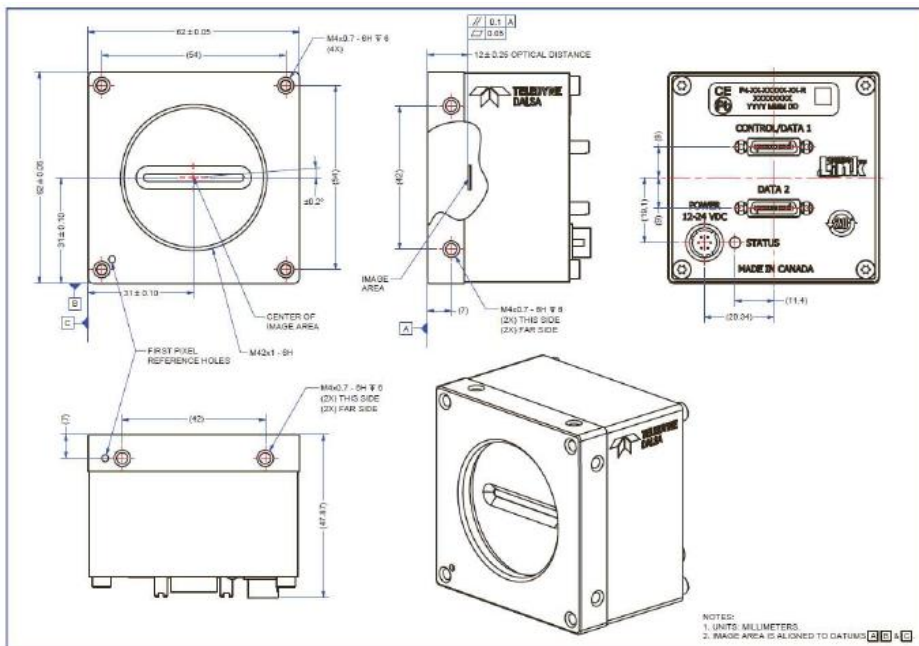
Piranha4 Quad “2k RGB+Mono/NIR”



RGB+Mono



RGB+NIR



ADSTEC

株式会社 エーディーエス テック
 〒273-0025 千葉県船橋市印内町568-1-1
 TEL 047-495-9070 FAX 047-495-8809
<http://www.ads-tec.co.jp> e-mail:sales@ads-tec.co.jp