



TeledyneDALSA Linea Color 4k CL



高速、高感度、低価格 カラーラインスキャンカメラ

Linea Colorは、ハイエンドモデルに匹敵する性能を前例のない価格で実現しています。先進のCMOSラインスキャンテクノロジーを基本とするLineaシリーズは、新たに4kおよび8kのデュアルラインカラーセンサーを採用し、7.04x7.04 μ mのピクセルサイズで48kHzのスキャンレートでの撮像が可能です。高感度・高速の撮像で、素材検査、高速Web検査などに適しています。

主な特徴

- 最大48kHzスキャンレート
- 解像度：4096 x 2
- 低価格、コンパクトな筐体
- カメラリンクインターフェース

プログラム設定

- マルチROI
- 8, 12bit 出力
- フラットフィールドシェーディング補正
- 8パターンの補正係数保存可能
- GenICam, ASC II 準拠インターフェース

アプリケーション

- 自動外観検査
- セキュリティシステム
- 素材部品検査
- Web検査
- マシンビジョン全般

規格

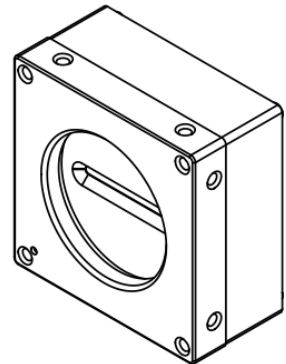
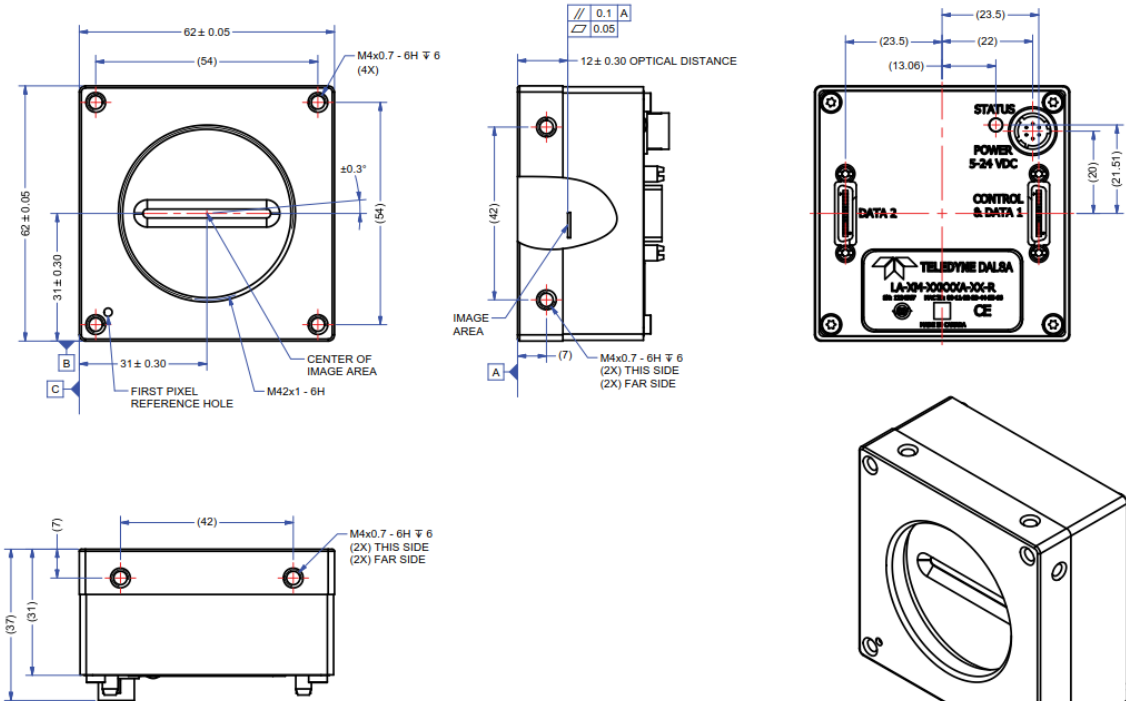
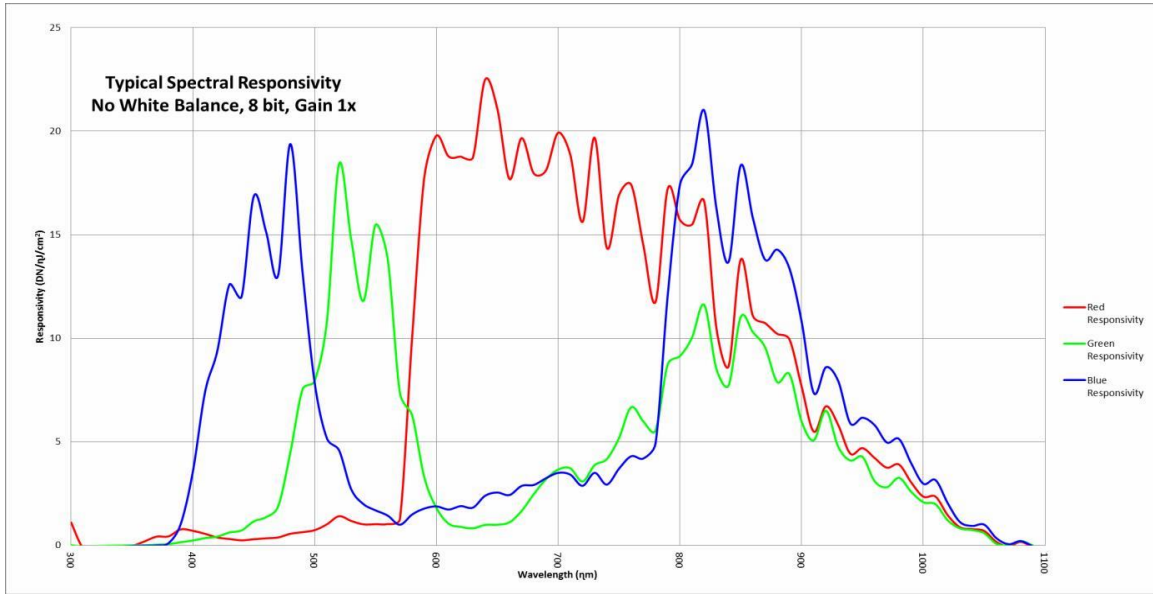
CE, FCC, RoHS

仕様 <Specifications>

解像度	4096 x 2
最大ラインレート	48 kHz
ピクセルサイズ	7.04 μ m x 7.04 μ m
出力データ	8, 12bit
出カインターフェース	Camera Link(Deca/Medium/Base)
レンズマウント	M42 x 1, Fマウント使用可
感度	裏面グラフを参照
ダイナミックレンジ	>60dB
ゲイン	1倍~10倍
外形寸法	62(W) x 62(H) x 30.9(D)mm
質量	<190g
動作周囲温度	0°C~65°C(フロントプレート)
電源コネクタ	Hirose 6pin, 12VDC~24VDC
消費電力	8W
コントロール	mini Camera Link(SDR26)
型式(例)	LA-CC-04K05B-00-R



TeledyneDALSA Linea Color 4k CL



NOTES:
1. UNITS: MILLIMETERS.
2. IMAGE AREA IS ALIGNED TO DATUMS \square & \square

ADSTEC

株式会社 エーディーエス テック
〒273-0025 千葉県船橋市印内町568-1-1
TEL 047-495-9070 FAX 047-495-8809
<http://www.ads-tec.co.jp> e-mail: sales@ads-tec.co.jp