

TeledyneDALSA

Linea series 2k / 4k



高速、高感度、低価格！ DALSA新シリーズラインスキャンカメラ

Teledyne DALSAのLineaシリーズラインスキャンカメラは、ハイエンドモデルに匹敵する性能を前例のない価格で実現しています。先進のCMOSラインスキャンテクノロジーを基本とするLineaシリーズは、2kと4kシングルラインセンサーを採用し、7.04 x 7.04 μ mのピクセルサイズで80kHzのスキャンレートでのスキャンが可能です。高感度、高速機能を持ち合わせており、素材検査、高速web検査などに適しています。

小型、軽量、堅牢なカメラはFFC,マルチROI,GPIOベースのスマートトリガー機能、複数設定可能なユーザーセッティング、様々な照明条件に対応可能なキャリブレーション補正係数を設定可能等、多くの特徴を持っています。

GenICamに準拠しており、CamExpertなどのGUIを使用して簡単にセットアップが可能で、スリーパーコマンドを使用したASC IIインターフェースでのコントロールも可能です。

主な特徴

- 最大80kHzスキャンレート
- 解像度：2048 / 4096
- 低価格、コンパクトな筐体

プログラム設定

- マルチROI
- 8, 12bit 出力
- シェーディング補正
- フラットフィールドコレクション
- 4パターンの補正係数保存可能
- GenICam, ASC II 準拠
- 柔軟な信号同期対応

アプリケーション

- 自動外観検査
- セキュリティシステム
- 高速仕分けシステム
- 素材品質検査
- Web検査
- マシンビジョン全般

規格

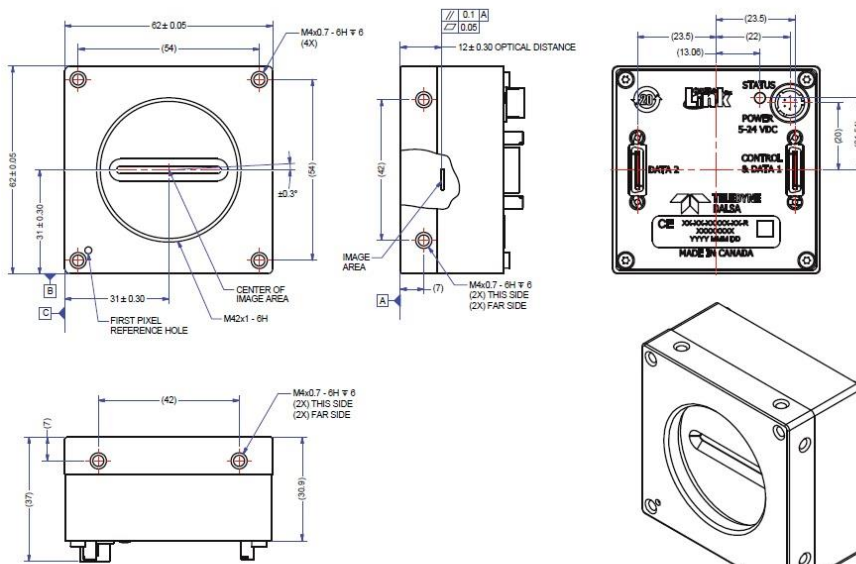
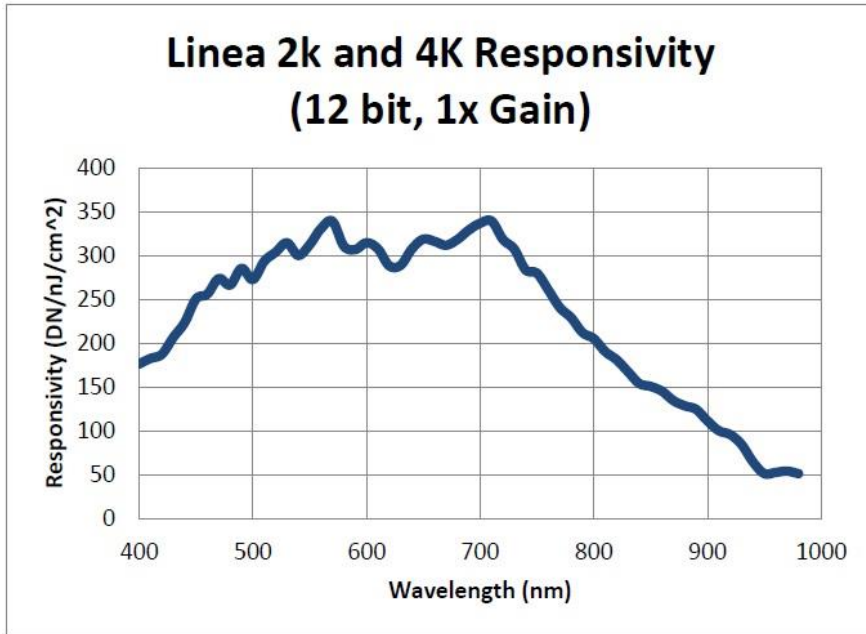
CE, FCC, RoHS

仕様 <Specifications>

解像度	2048 / 4096
最大ラインレート	80kHz
ピクセルサイズ	7.04 x 7.04 μ m
出力データ	8, 12 bit
出力インターフェース	Camera Link(Full/Medium/Base)
レンズマウント	M42 x1, C, F マウント
感度	320DN/(nJ/cm ²) 12bit 1Gain
ダイナミックレンジ	>60dB
ゲイン	1~10倍
外形寸法	62(W) x 62(H) x 30.9(D)mm
質量	<190g
動作周囲温度	0°C~65°C(フロントプレート)
電源供給	12V~15V
消費電力	<4.5W
コントロール	SDR26 (Mini-CameraLink)
型式(例)	LA-CM-04K08A-00-R 他

TeledyneDALSA

Linea series 2k / 4k



NOTES:
 1. UNITS: MILLIMETERS.
 2. IMAGE AREA IS ALIGNED TO DATUMS \square \square \square \square

ADSTEC

株式会社 エーディーエス テック
 〒273-0025 千葉県船橋市印内町568-1-1
 TEL 047-495-9070 FAX 047-495-8809
<http://www.ads-tec.co.jp> e-mail:sales@ads-tec.co.jp