

Teledyne e2v

# ELiXA+ NBASE-T Color 4K/2K



## NBase-Tインターフェース カラーラインカメラ

4,096 x4段マルチライン、50kHz

Teledyne e2vのセンサ技術を駆使した、先進の高感度CMOSカラーラインカメラです。Teledyne e2v独自の4段マルチラインセンサを採用しており、高い機能性を発揮します。True Colorモードでは、2kトライリニアカメラに匹敵する色再現性を実現しています。

NBase-Tインターフェースを採用しており、GigEの約5倍、5Gbit/sのデータ転送が可能です。CAT5eのLANケーブル x1本でデータ転送可能のため、システムのコストダウンにも貢献します。

### 特長

- センサモード切替  
例)  $5 \times 5 \mu\text{m} \leftrightarrow 10 \times 10 \mu\text{m}$
- NBase-T <5Gbit/s
- 双方向スキャン
- フラットフィールドコレクション
- マルチROI
- True Colorモード
- 内蔵LUT
- サイクリングモード
- メタデータ対応
- ケーブル長：最大100m
- GigE Vision 準拠

### アプリケーション

- 素材検査
- 高速仕分けシステム
- 印刷検査

### 仕様 <Specifications>

画素数	4,096 x4	2,048 x2 (TrueColor)
ピクセルサイズ	$5 \mu\text{m} \times 5 \mu\text{m}$	$10 \mu\text{m} \times 10 \mu\text{m}$
最大ラインレート	50kHz	100kHz
ピクセルフォーマット	8bit xRGB	
レンズマウント	M42 x1(F、Cマウント可)	
ダイナミックレンジ	> 65dB	
アナログゲイン	~4倍	
外形寸法	60(W) x 60(H) x 55(D)mm	
質量	247g	
動作温度範囲	0°C~60°C (フロントプレート)	
電源供給	12~24VDC (Hirose6ピン)	
消費電力	< 11W	
インターフェース	NBase-T (RJ45コネクタ)	
規格	CE、FCC、RoHS	
型式	EV71YC4CNT4005-BA0	

M E M B E R

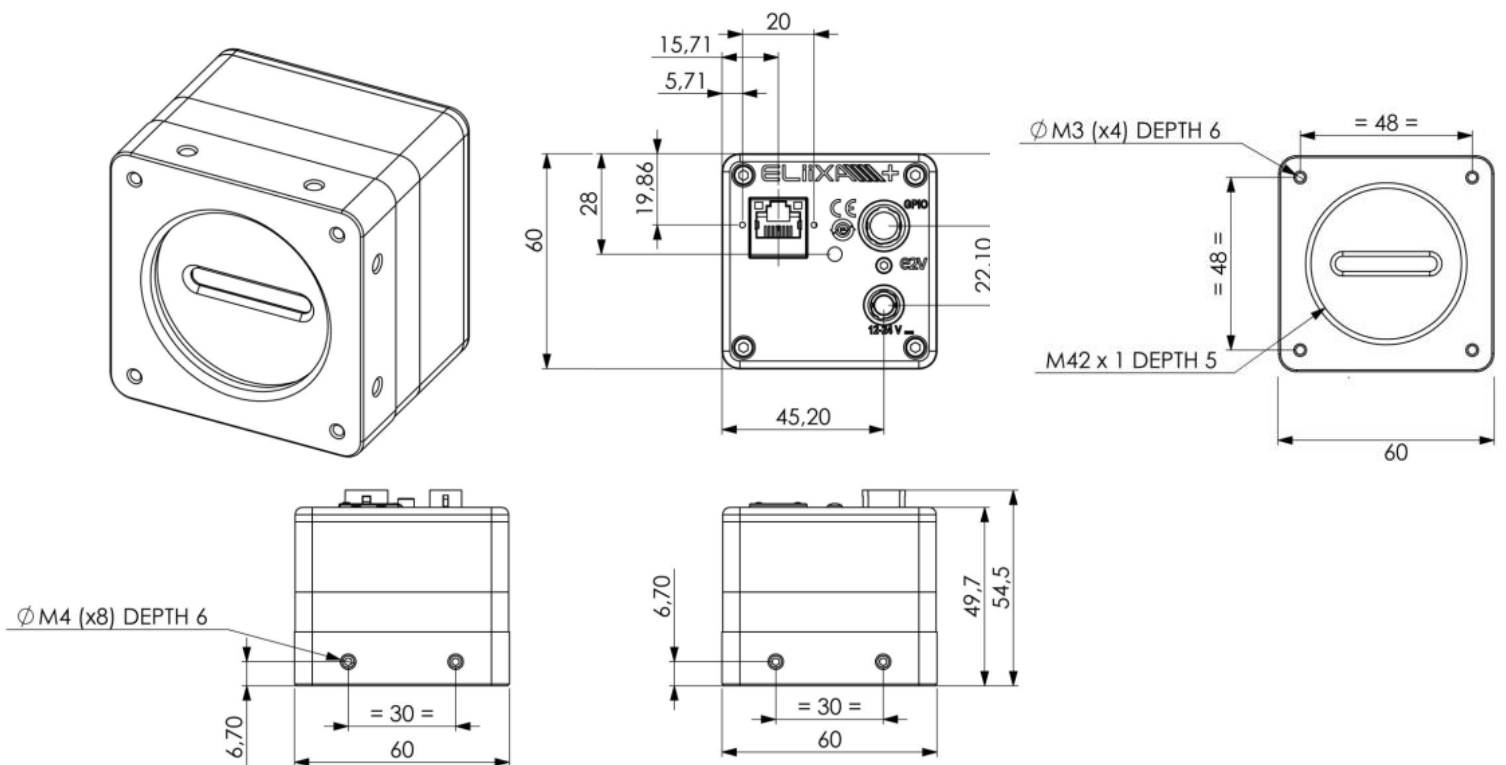
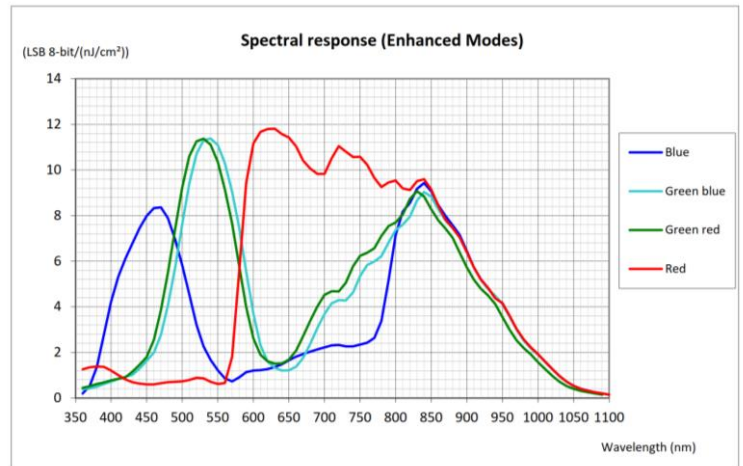
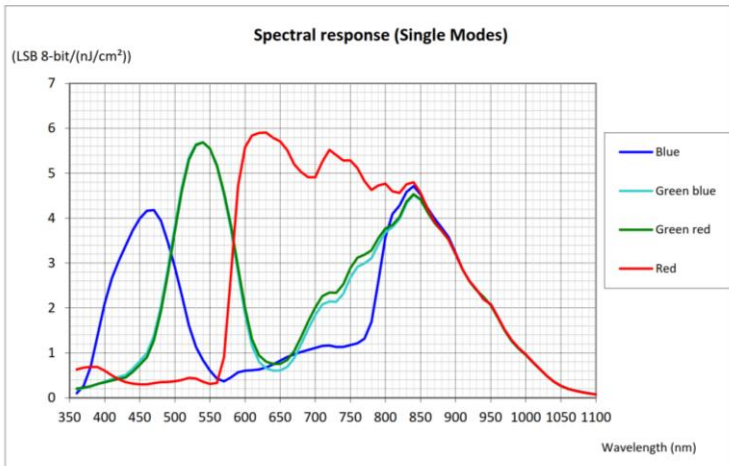
**NBASE-T**

ALLIANCE<sup>SM</sup>

 **TELEDYNE e2v**  
Everywhereyoulook™

Teledyne e2v

# ELiXA+ NBASE-T Color 4K/2K



# ADSTEC

株式会社 エーディーエステック

〒273-0025 千葉県船橋市印内町568-1-1

TEL 047-495-9070 FAX 047-495-8809

<http://www.ads-tec.co.jp> e-mail: [sales@ads-tec.co.jp](mailto:sales@ads-tec.co.jp)