

Teledyne e2v

ELiXA+ CXP Color 16K/8K



CoaXPressインターフェース 高速カラーラインカメラ

16,384 x4段マルチライン、47.5kHz

Teledyne e2vのセンサ技術を駆使した、先進の高感度CMOSセンサを搭載しており、高速撮像時も優れたS/N比を維持します。8kビニングにより、95kHzでの撮像が可能です。

また、Teledyne e2v独自の4段マルチラインセンサを採用しており、高い機能性を発揮します。True Colorモードでは、8kトライリニアカメラに匹敵する色再現性を発揮します。

特長

- センサモード切替
例) $5 \times 5 \mu\text{m} \leftrightarrow 10 \times 10 \mu\text{m}$
- CoaXPress <1.6GB
- CXP-6(6.25Gbit/s) x4
- True Colorモード
- 双方向スキャン
- 内蔵LUT
- フラットフィールドコレクション
- 低消費電力 <19W
- Color Interpolation

アプリケーション

- 印刷検査
- PCB
- FPD
- 素材検査

仕様 <Specifications>

画素数	16,384 x4	8,192 x2 (TrueColor)
最大ラインレート	47.5kHz	95kHz
ピクセルサイズ	$5 \mu\text{m} \times 5 \mu\text{m}$	$10 \mu\text{m} \times 10 \mu\text{m}$
ピクセルフォーマット	8bit xRGB	
レンズマウント	M95 x1	
ダイナミックレンジ	65dB	
ゲイン	~4倍	
外形寸法	100(W) x 156(H) x 36(D)mm	
質量	700g	
動作温度範囲	0°C~55°C (フロントプレート)	
電源供給	PoCXP (24V)	
消費電力	<19W	
インターフェース	CoaxPress (BNCコネクタ)	
規格	CE、FCC、RoHS	
型式	EV71YC4CCP1605-BA0	



CXP-3

CXP-6

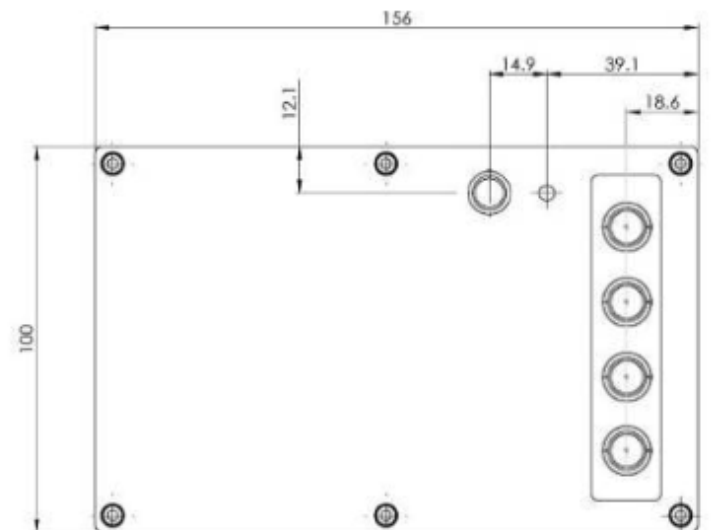
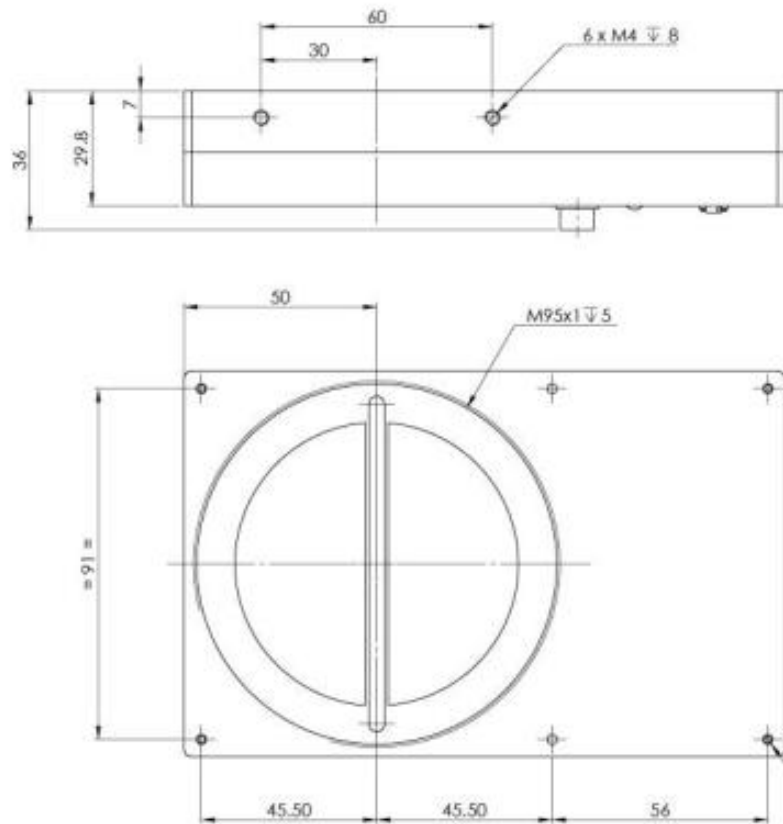
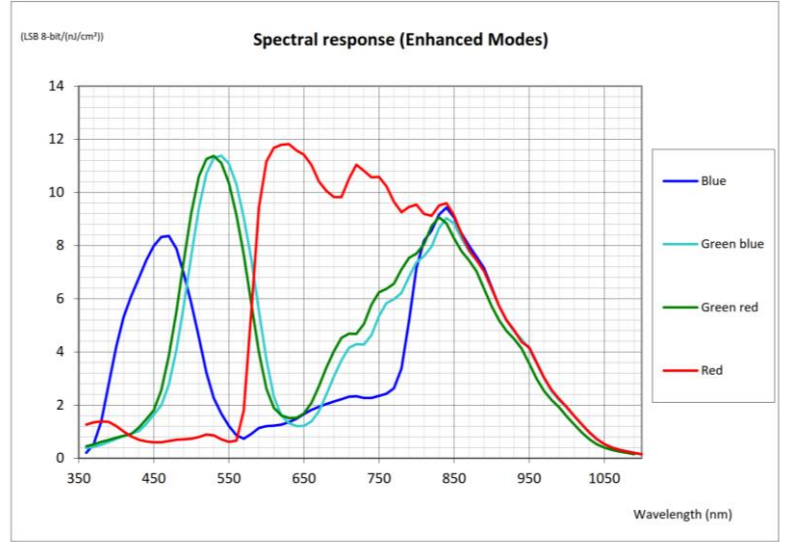
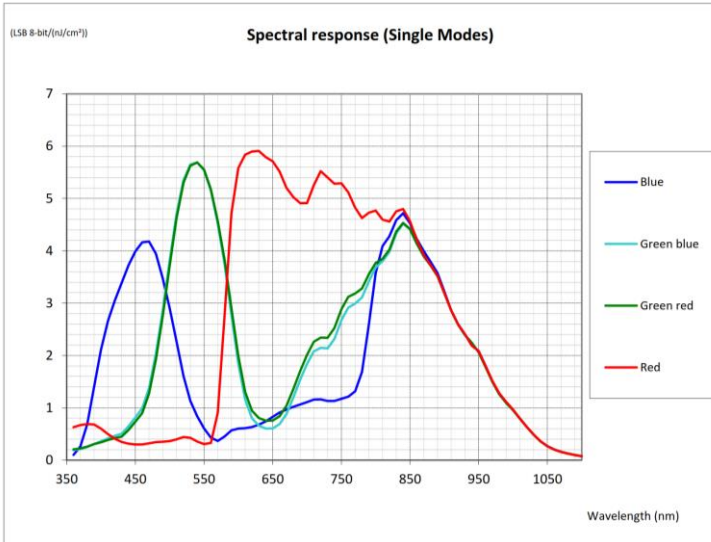
BNC
4x

GEN<i>CAM

TELEDYNE e2v
Everywhereyoulook™

Teledyne e2v

ELiXA+ CXP Color 16K/8K



ADSTEC

株式会社 エーディーエステック

〒273-0025 千葉県船橋市印内町568-1-1

TEL 047-495-9070 FAX 047-495-8809

<http://www.ads-tec.co.jp> e-mail: sales@ads-tec.co.jp

2018.1_Rev1_mrev.01