

TeledyneDALSA

Piranha4 series “P4-CM-08k070”



高速、高感度デュアルライン CMOSラインスキャンカメラ

Teledyne DALSA独自のラインスキャンCMOSセンサー構造により、Piranha4 8kラインスキャンカメラは優れたS/N比を実現しています。光学的に最適な8k 7 μ mの画素を採用しています。高感度スキャンモード時において最大ラインレート70kHzでの撮像が可能です。正確なセンサーアライメントによって複数台使用時のカメラの調整を簡素化することが可能です。カメラリンクインターフェースによって573Mpix/秒のスループットを実現します。先進のGenI cam準拠インターフェースはカメラのセットアップ、コントロール、システムへの統合を簡素化しています。露光時間、フラットフィールドコレクション、ゲイン設定のプログラムが可能です。Piranha4カメラはフラットパネルディスプレイ、プリント基板、太陽電池、フィルム、大型web検査等に適しています。

主な特徴

- デュアルラインCMOSセンサ
- 解像度：8192
- 最大ラインレート：70kHz
- スループット573Mpix/秒
- 100%フィルファクタ
- 100xアンチブルーミング
- 露光コントロール
- オンチップADC
- GenI Camに準拠

プログラム設定

- フラットフィールド補正
- ゲイン&オフセット設定
- テストパターン及びカメラ診断

アプリケーション

- FPD検査
- プリント基板検査
- 貨物仕分け
- 高精細文字検査
- 高速検査全般

規格

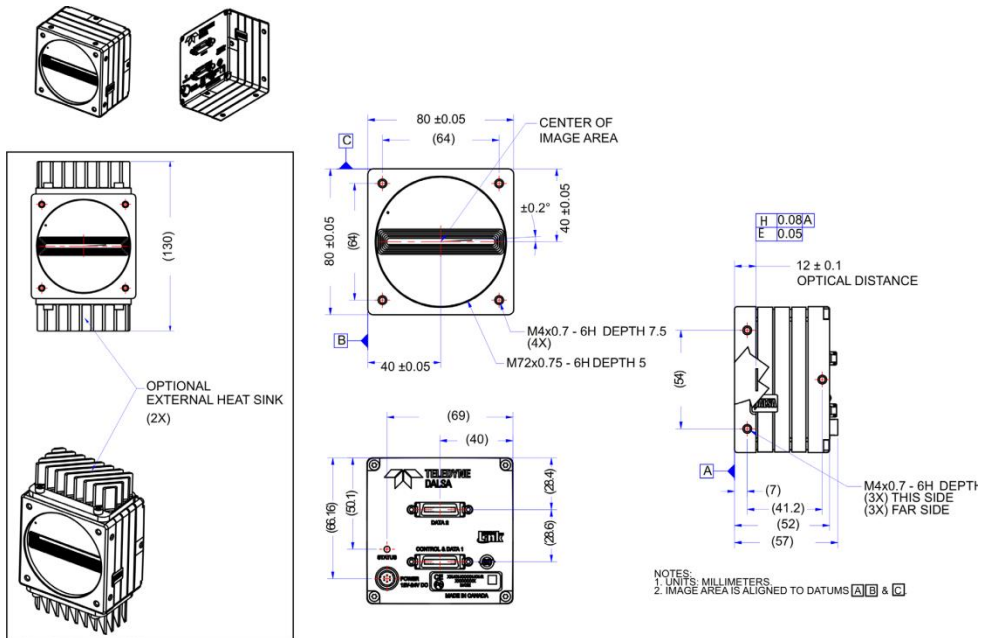
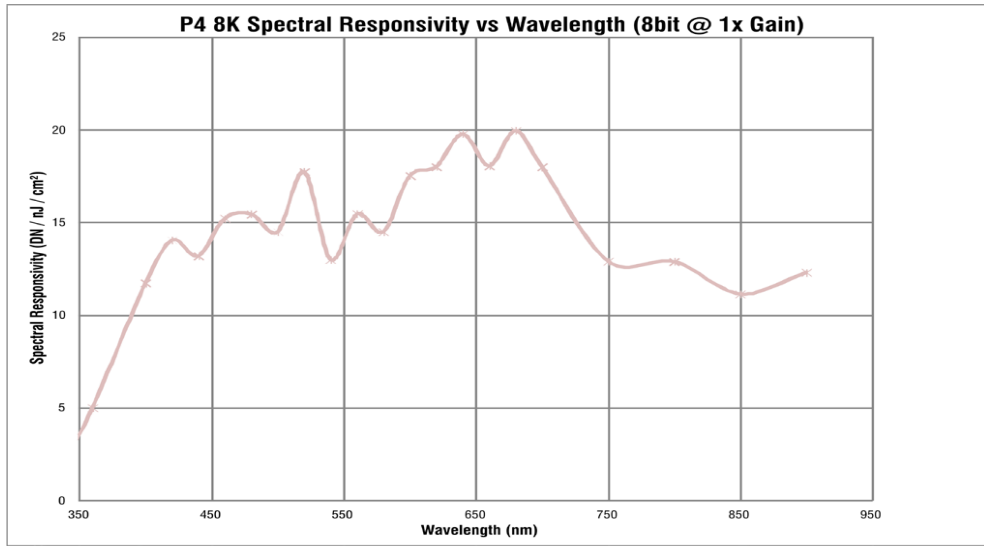
CE, RoHS

仕様 <Specifications>

解像度	8192 x2
最大ラインレート	70kHz
ピクセルサイズ	7.04 x 7.04 μ m
出力データ	8, 12 bit
出力インターフェース	Camera Link (Full / Medium / Base)
レンズマウント	M72 x 0.75マウント
感度	276DN/(nJ/cm ²)@12bit, 1xGain
ダイナミックレンジ	63dB
ゲイン	1~10倍
外形寸法	80(W) x 80(H) x 57(D) mm
質量	700g
動作周囲温度	0°C~60°C(フロントプレート)
電源供給	12~24V
消費電力	16W
コントロール	Camera Link
電源コネクタ	Hirose 6pin
型式(例)	P4-CM-08K070-00-R

TeledyneDALSA

Piranha4 series "P4-CM-08k070"



ADSTEC

株式会社 エーディーエス テック
 〒273-0025 千葉県船橋市印内町568-1-1
 TEL 047-495-9070 FAX 047-495-8809
<http://www.ads-tec.co.jp> e-mail:sales@ads-tec.co.jp