



TeledyneDALSA

Piranha4 series “P4-CC-08k050”



高速、高感度デュアルライン CMOSカラーラインスキャンカメラ

Teledyne DALSA独自のラインスキャンCMOSセンサー構造により、Piranha4 8kラインスキャンカメラは優れたS/N比を実現しています。画素サイズは、光学的に最適な8k 7 μ mの画素を採用しており、最大ラインレート70kHzでの撮像が可能です。先進のGenI cam準拠インターフェースはカメラのセットアップ、コントロール、システムへの統合を簡素化しています。露光時間、フラットフィールドコレクション、ゲイン設定のプログラムが可能です。Piranha4カラーカメラはフラットパネルディスプレイ、プリント基板、太陽電池、フィルム、大型web検査等に適しています。

主な特徴

- カラーデュアルライン CMOSセンサ
- 解像度：8192
- 最大ラインレート：50kHz
- 露光コントロール
- 100xアンチブルーミング
- RGB, RG/BG, Gフォーマット
- オンチップADC
- GenI Cam/ASCIIコマンド準拠

プログラム設定

- フラットフィールド補正
- ゲイン&オフセット設定
- ホワイトバランス
カラー補正
- マルチROI

アプリケーション

- FPD検査
- 印刷検査
- 高精細文字検査
- フィルム検査
- 高速検査全般

規格

CE, RoHS

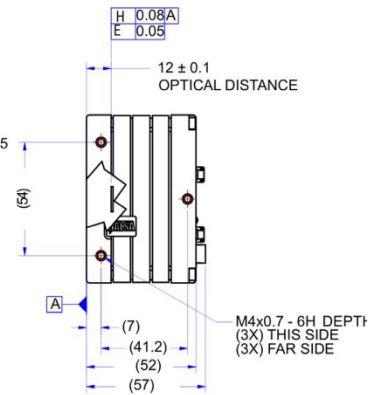
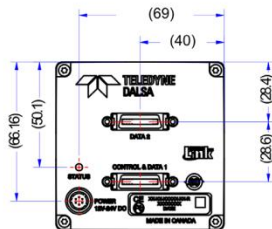
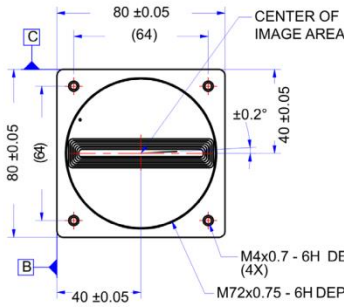
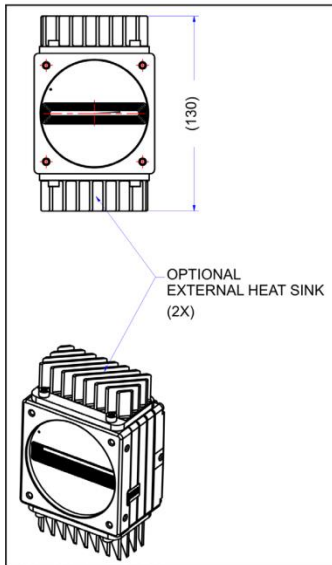
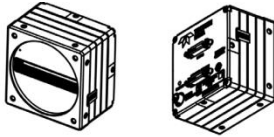
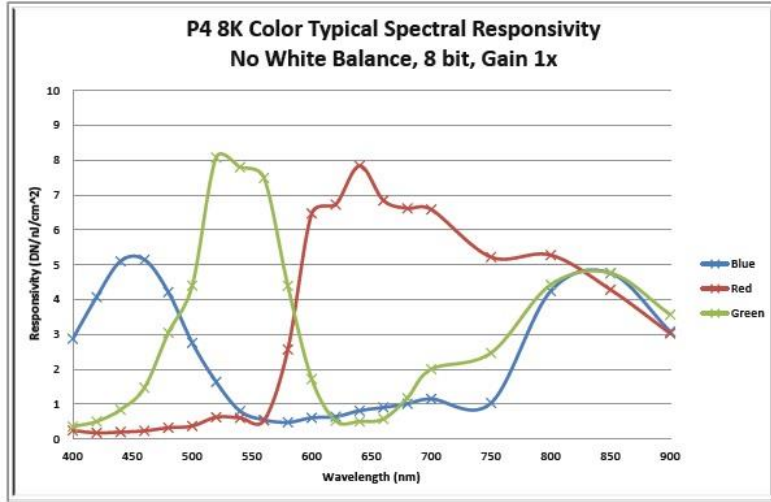
仕様 <Specifications>

解像度	8192 x 2
最大ラインレート	50kHz
ピクセルサイズ	7.04 x 7.04 μ m
出力データ	8 bit
出カインターフェース	Camera Link (Deca/Full/Medium/Base)
レンズマウント	M72 x 0.75マウント
感度	下記グラフ参照
ダイナミックレンジ	62dB
ゲイン	1~10倍
外形寸法	80(W) x 80(H) x 57(D) mm
動作周囲温度	0 $^{\circ}$ C~50 $^{\circ}$ C(フロントプレート)
電源供給	12~24V
消費電力	16W
コントロール	Camera Link
電源コネクタ	Hirose 6pin
型式(例)	P4-CC-08K-050-00-R



TeledyneDALSA

Piranha4 series "P4-CC-08k050"



NOTES:
1. UNITS: MILLIMETERS
2. IMAGE AREA IS ALIGNED TO DATUMS [A], [B] & [C].

ADSTEC

株式会社 エーディーエス テック
 〒273-0025 千葉県船橋市印内町568-1-1
 TEL 047-495-9070 FAX 047-495-8809
<http://www.ads-tec.co.jp> e-mail:sales@ads-tec.co.jp