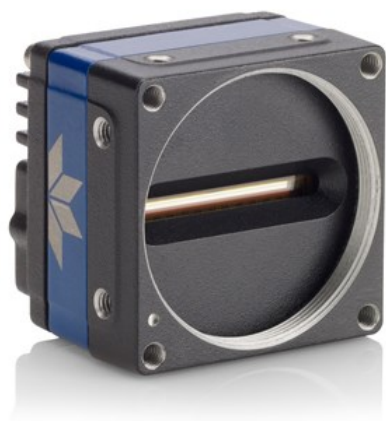


Teledyne DALSA Linea Lite 2k / 4k



高感度CMOSセンサによるTDIモード搭載 コンパクトGigEラインスキャンカメラ

「Linea Lite」は、ローコストでありながらパフォーマンスも妥協しないカメラとして、従来のリニアシリーズの機能を受け継ぎながら45%の小型化に成功したラインスキャンカメラです。

通常のリニアと比較して、約3倍のフルウェルキャパシティを有し、デュアルラインセンサによるTDIモードでコンパクトな筐体でありながら高感度を実現しました。PoEに対応しているため、1本のLANケーブルで通信と電源供給が可能です。取り回しやすく、多くのアプリケーションに適しています。

主な特徴

- 解像度：2048 x 2 / 4096 x 2
- TDIモード搭載
- PoE対応
- コンパクトな筐体
- TurboDriveモード機能により高速化可能
- SaperaLTによるGigE Visionインターフェースサポート

プログラム設定

- 部分補正機能
- シングル/デュアルライン設定
- ビニング機能

アプリケーション

- 自動外観検査(AOI)
- 高速仕分けシステム
- バッテリー検査
- 食品
- フィルム
- 印刷

規格

CE, FCC, RoHS

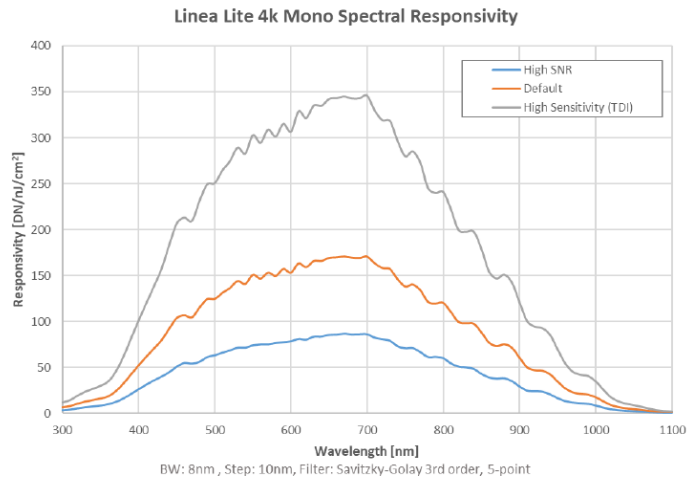
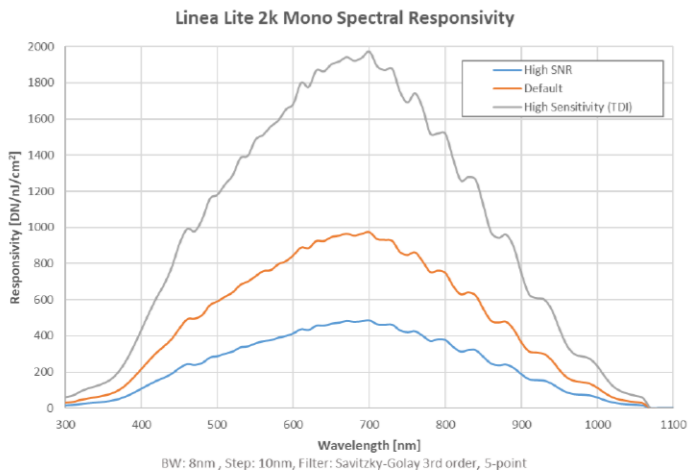
仕様 <Specifications>

モデル	2k	4k
解像度	2048 x 2	4096 x 2
最大ラインレート	50kHz (64kHz Burst)	25kHz (64kHz Burst)
ピクセルサイズ	14 μ m x 14 μ m	7 μ m x 7 μ m
出力データ	8bit, 12bit	
出カインターフェース	GigE	
レンズマウント	M42 x1	
ダイナミックレンジ	72dB	
外形寸法	46 x 46 x 37 mm	
質量	<150g	
動作周囲温度	0°C~60°C	
消費電力	<5W	
電源供給	12-24VDC (HDコネクタ)	
GPIO	2入力、2出力、1入出力	
型式(例)	L2-GM-02K05B-00-A	L2-GM-04K02B-00-A

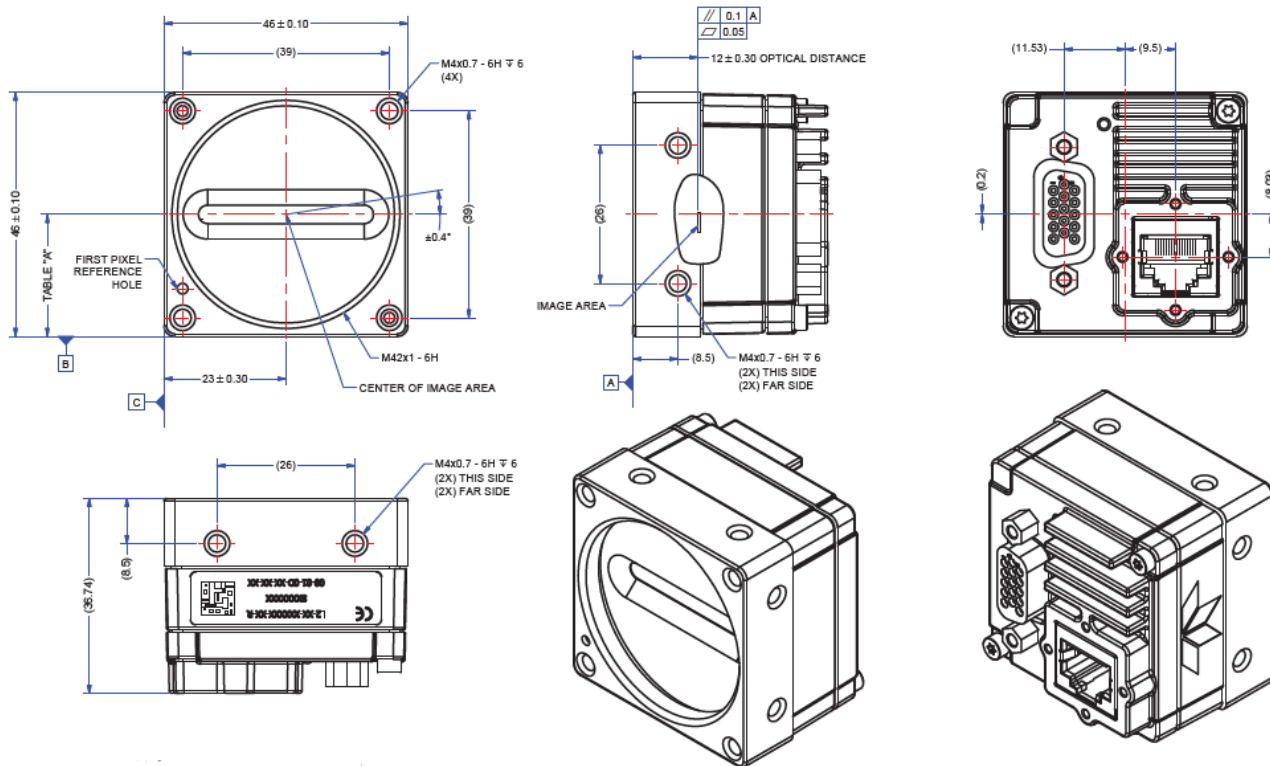


Teledyne DALSA Linea Lite 2k / 4k

波長感度特性



外形寸法図



2021/11

ADSTEC

株式会社 エーディーエステック

〒273-0025 千葉県船橋市印内町568-1-1

TEL 047-495-9070 FAX 047-495-8809

<http://www.ads-tec.co.jp> e-mail: sales@ads-tec.co.jp