

Teledyne e2v

UNiiQA+ CL Mono 16k



高コストパフォーマンス 高解像度CMOSラインカメラ

16,384画素、50kHz

Teledyne e2v UNiiQA+は、ELiXA+シリーズと並ぶ先進のCMOSラインカメラシリーズです。独自センサの優れたS/N比と高い機能性はそのままに、圧倒的なコストパフォーマンスを発揮します。Deca(80-bit Full)モード時、16,384画素50kHzでの撮像が可能です。

特長

- 内蔵LUT
- ROI
- 双方向スキャン
- フラットフィールドコレクション
- 低消費電力 <13W

アプリケーション

- FPD
- PCB
- ソーラーセル
- ガラス基板
- 印刷検査

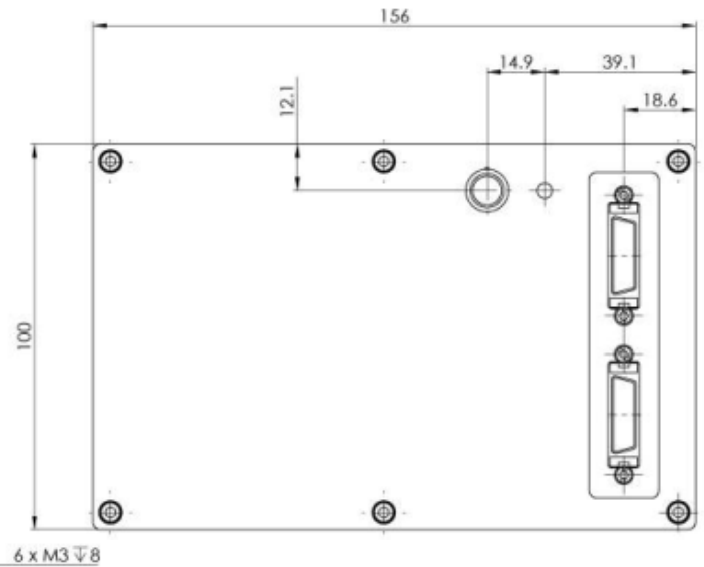
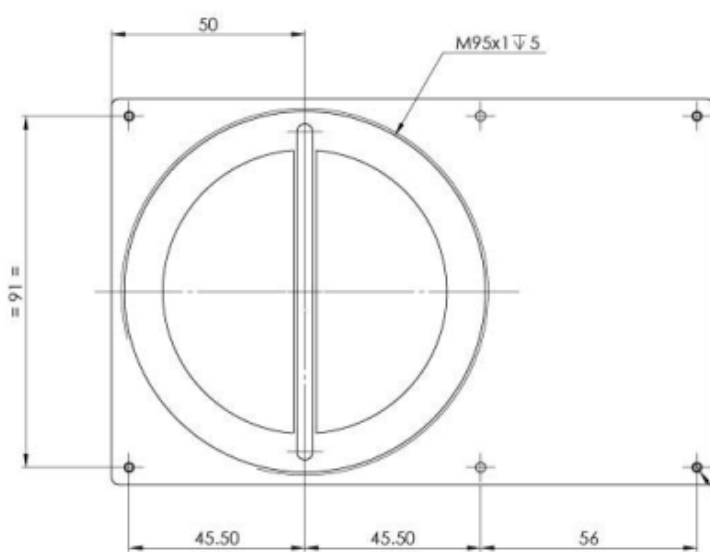
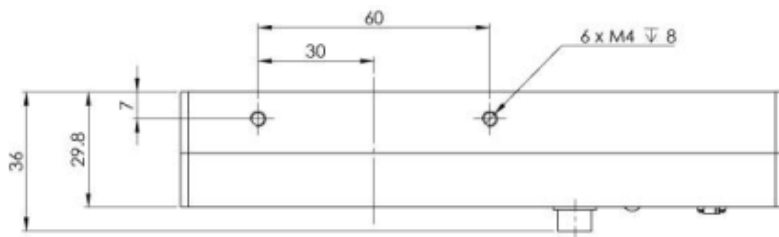
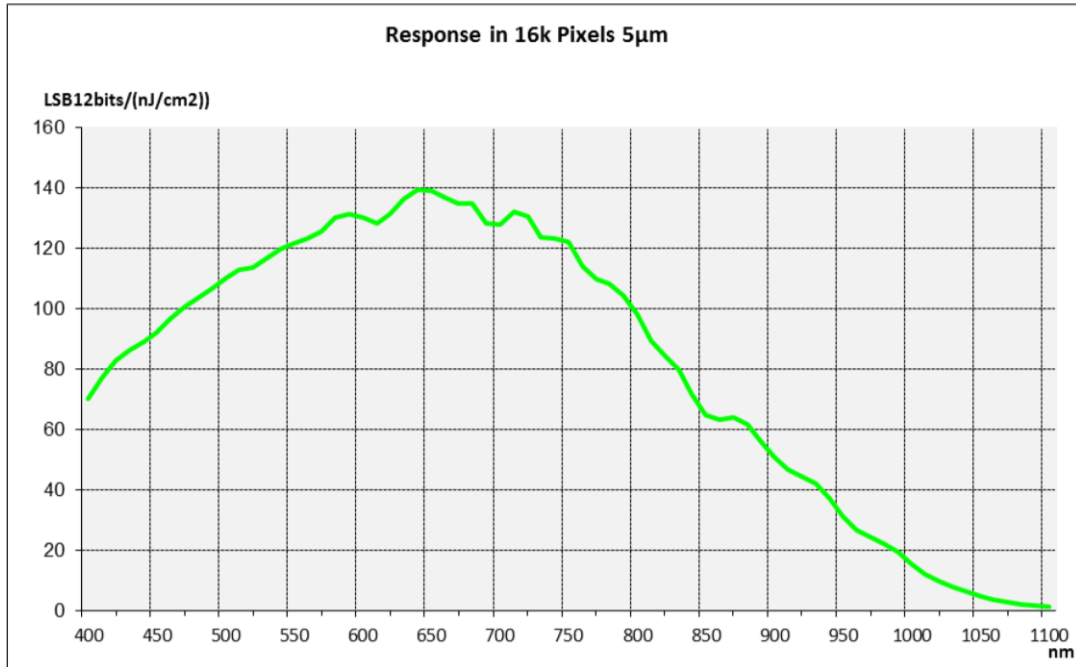
仕様 <Specifications>

画素数	16,384
最大ラインレート	50kHz
ピクセルサイズ	5 μ m x 5 μ m
ピクセルフォーマット	8、12bit
出力フォーマット	モノクロ
レンズマウント	M95 x1
ダイナミックレンジ	67.6dB
ゲイン	~4倍
外形寸法	100(W) x 156(H) x 36(D)mm
質量	700g
動作温度範囲	0°C~55°C (フロントプレート)
電源供給	12~24VDC (Hirose6ピン)
消費電力	<13W
インターフェース	Camera Link (Med、Full、Deca)
規格	CE、FCC、RoHS
型式	EV71YC1MCL1605-BA2



Teledyne e2v

UNiiQA+ CL Mono 16k



ADSTEC

株式会社 エーディーエステック

〒273-0025 千葉県船橋市印内町568-1-1

TEL 047-495-9070 FAX 047-495-8809

<http://www.ads-tec.co.jp> e-mail:sales@ads-tec.co.jp