



TeledyneDALSA Piranha4 Trilinear 8k



高感度8kトライリニア カラーラインスキャンカメラ 8k@33kHz、7.5 μ m

Piranha4 8k(ピラニア4 8k)は、Teledyne e2vの最新CMOSセンサを搭載した、8kトライリニアカメラです。Teledyne e2v独自のセンサ技術により、優れたS/N比を実現しています。

印刷検査やFPD検査、電子部品やフィルムの検査に最適です。

主な特長

- 露光制御
- マルチROI
- ホワイトバランス
- カラーキャリブレーション
- フラットフィールドコレクション
- レンズシェーディング補正
- 高速の補正係数読み出し
- GenlCam、ASC II
インターフェース準拠

アプリケーション

- 印刷検査
- PCB検査
- FPD検査
- 電子部品検査
- その他マシンビジョン一般

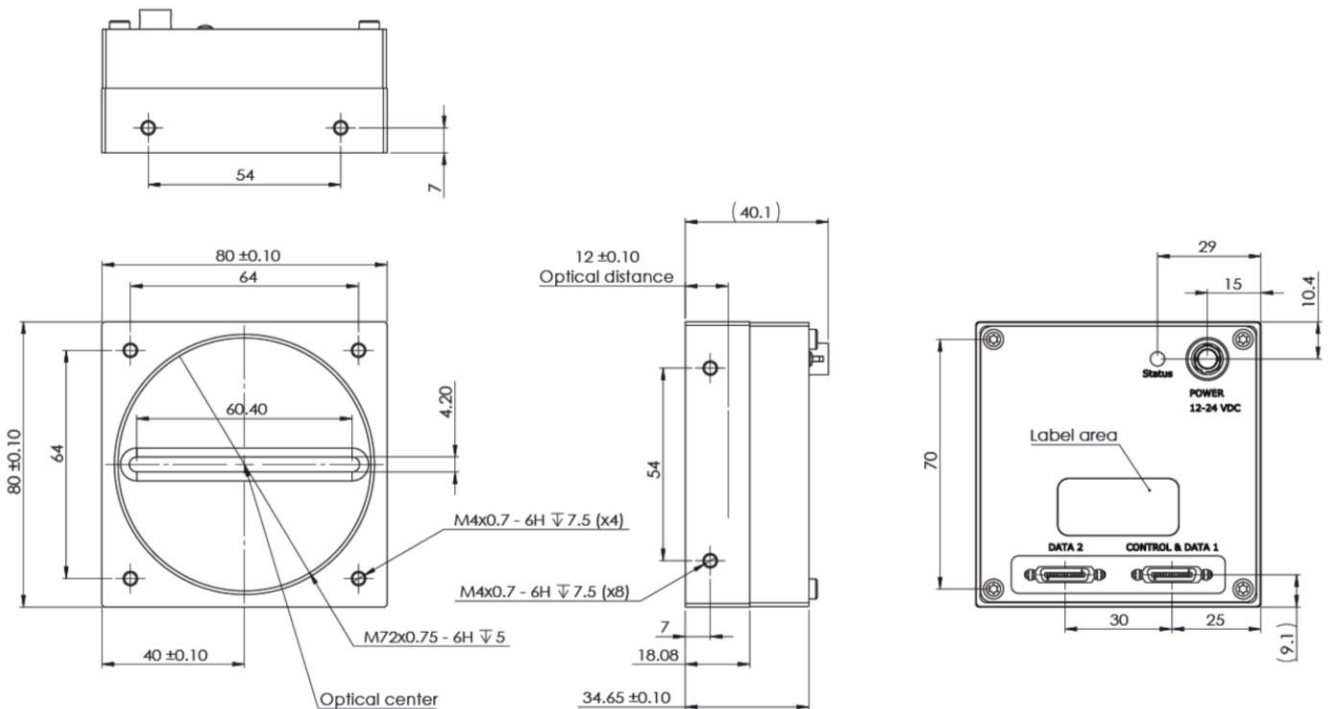
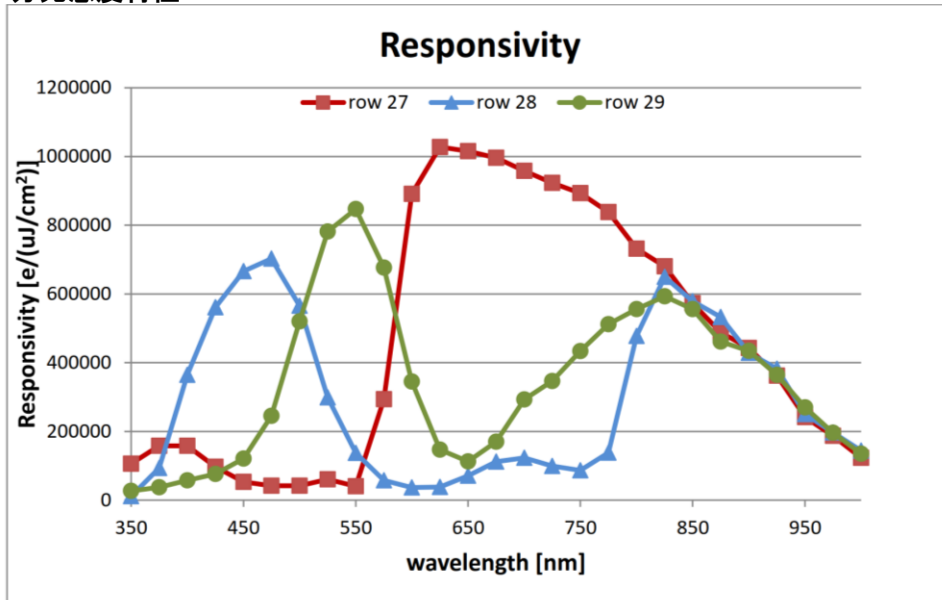
仕様 <Specifications>

画素数	8,192 x3(RGB)
最大ラインレート	33kHz
ピクセルサイズ	7.5 μ m x7.5 μ m
ピクセルフォーマット	8bit xRGB
レンズマウント	M72x0.75
ダイナミックレンジ	56dB
ゲイン	1~4倍
外形寸法	80(W)x80(H)x40.1(D)mm
質量	295g
動作温度範囲	0°C~60°C (フロントプレート)
電源供給	12~24VDC (Hirose6ピン)
消費電力	6.5W
インターフェース	Camera Link
規格	CE、RoHS
型式	P4-CC-08K03T-01-R



TeledyneDALSA Piranha4 Trilinear 8k

分光感度特性



20190711ma00

ADSTEC

株式会社 エーディーエステック
〒273-0025 千葉県船橋市印内町568-1-1
TEL 047-495-9070 FAX 047-495-8809
<http://www.ads-tec.co.jp> e-mail:sales@ads-tec.co.jp