

TeledyneDALSA Genie Nano Polarized



GigE 偏光カメラ

Teledyne DALSAより、コンパクト・GigEカメラGenie Nanoシリーズに偏光カメラが加わりました。

撮像ソフトおよび偏光デモソフトが付属するため、直ちに測定を開始することが可能です。

主な特徴

- 先進の偏光CMOSセンサ採用
- CAT5e LANケーブル標準対応
- グローバルシャッター
- T2IR対応

機能

- PoE対応
- ピニング
- 内蔵LUT
- 露光コントロール
- ROI/マルチROI
- PTP(IEEE1588)対応
- メタデータ

アプリケーション

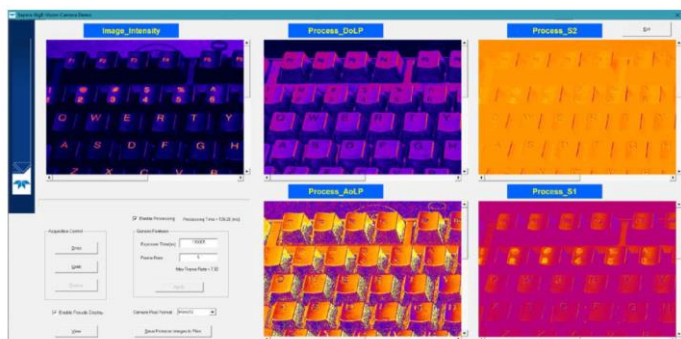
- 基板検査
- ITS (交通監視)
- マシンビジョン一般

規格

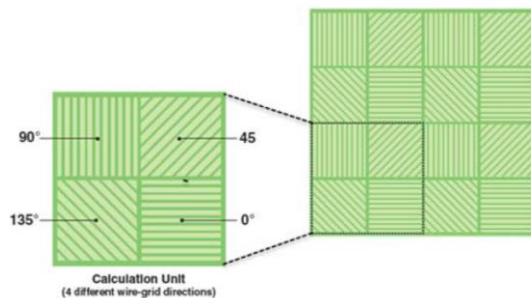
CE, FCC, RoHS

仕様 <Specifications>

解像度	2464x2056
フレームレート	22 fps (TurboDrive:49fps)
偏光方向	0° /45° /90° /135°
ピクセルサイズ	3.45 μm
ピクセルフォーマット	8bitモノクロ /12bitモノクロ
露光制御	自動/マニュアル、もしくは外部トリガー
レンズマウント	Cマウント
ダイナミックレンジ	76.46dB
ゲインコントロール	自動 /マニュアル
I/Oポート	フォトカプリア入力x2 /フォトカプリア出力x2
外形寸法	59(W) x 44(H) x 42.6(D)mm
質量	112g
動作温度範囲	-20°C~65°C
電源供給	10~36V /Power over Ethernet
消費電力	9.6W(24VDC)
コントロールコネクタ	RJ-45※スクリューマウント対応
電源およびI/Oコネクタ	SAMTEC TFM-105
GigE Vision	v2.0 準拠
ソフトウェア	Teledyne DALSA Sapera LT8.32(Windows) /Teledyne DALSA GigE-Vision for Linux /その他GeniCam対応SDK

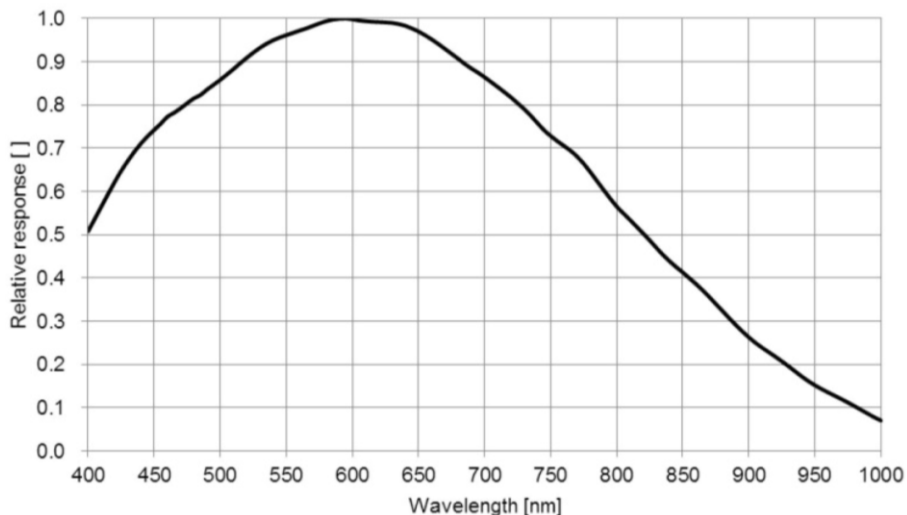


→偏光デモソフトが付属

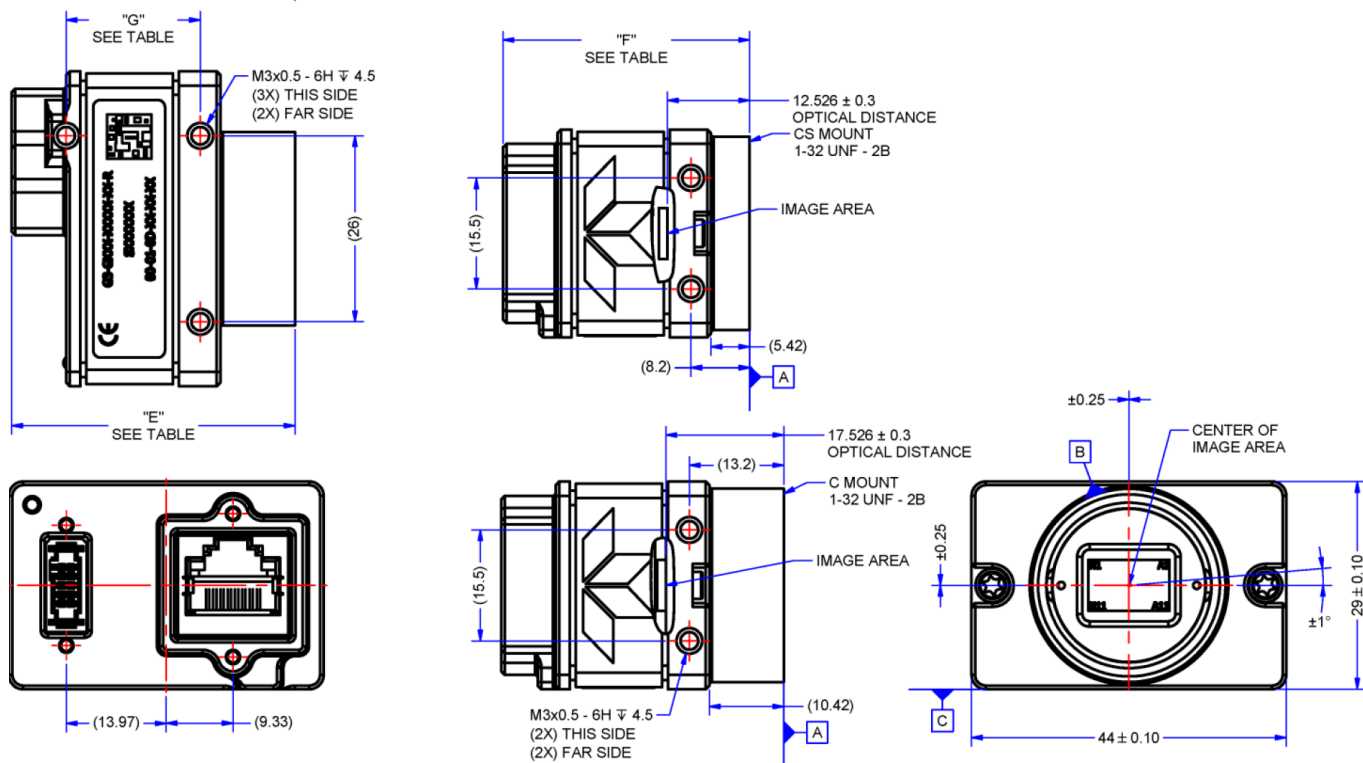


TeledyneDALSA Genie Nano Polarized

波長感度特性



外形寸法図



2019/1 Ma22

ADSTEC

株式会社 エーディーエステック

〒273-0025 千葉県船橋市印内町568-1-1

TEL 047-495-9070 FAX 047-495-8809

<http://www.ads-tec.co.jp> e-mail:sales@ads-tec.co.jp