

# カメラ用電源

## PSFD12-C1 製品仕様書

Ver.1.0

### 改訂履歴

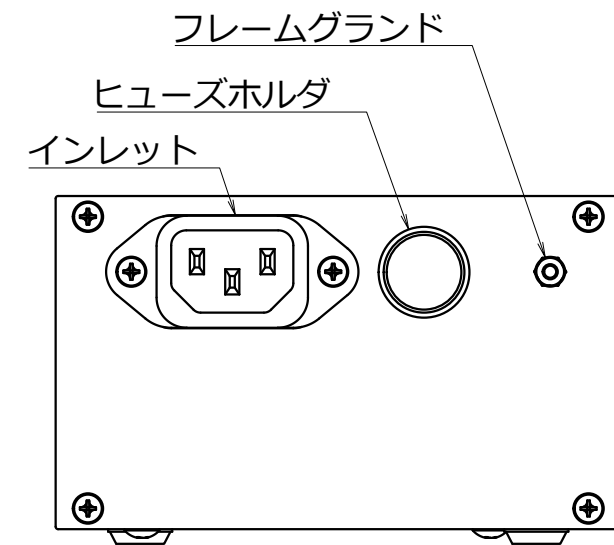
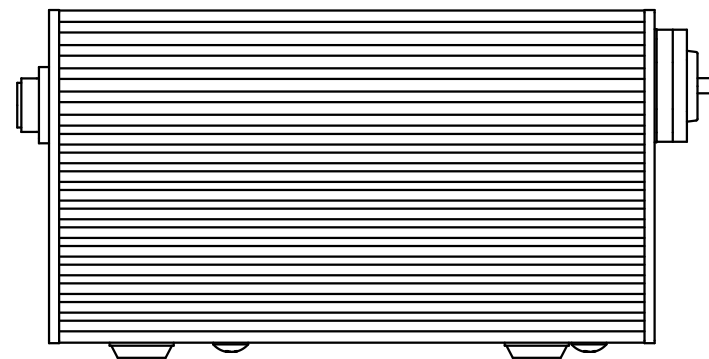
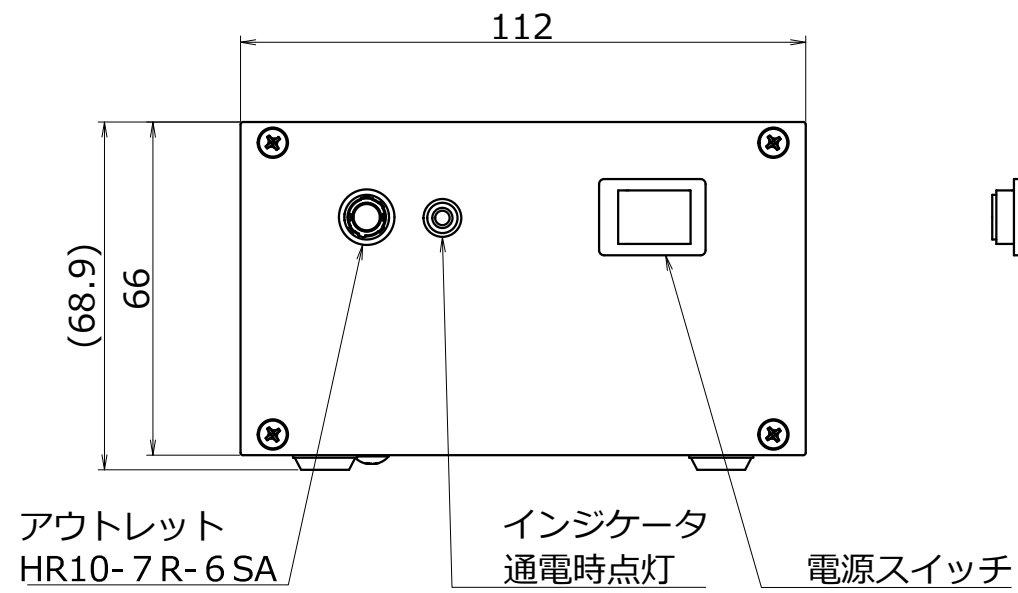
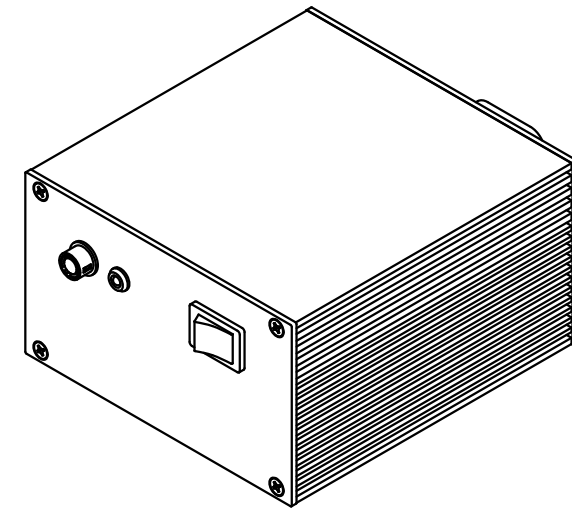
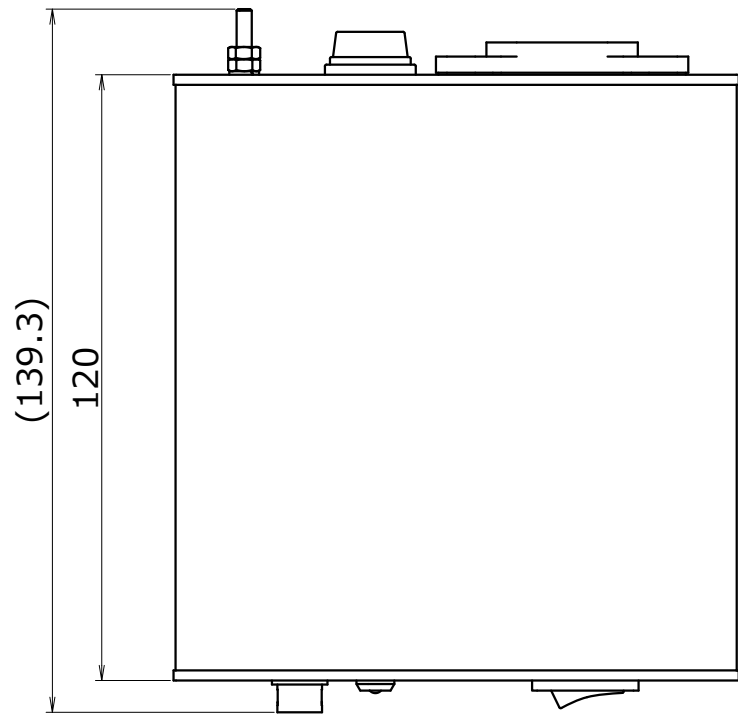
Ver.	改訂日時	改訂内容

モデル名： PSFD12-C1

仕様： 下表の通り。

製品仕様に関わらない部分（塗装色等）は予告なく変更する場合がございます。

項目	仕様
サイズ W x H x D (mm)	ケースサイズ 112 x 66 x 120 全長 112 x 68.9 x 139.3 (参考値)
入力電圧	AC 100~240 V
出力電圧	DC 12 V
最大出力	50W
内部仕様	TDK-Lambda 社 RWS50B-12 による
動作周囲温度	-10~60 °C (自然空冷時) -10~70 °C (強制空冷時)
保存温度	-20~85 °C
保存湿度	10~85%RH
フロントパネル	アウトレット、インジケータ、電源スイッチ
バックパネル	インレット、ヒューズ、フレームグランド
出力コネクタ	HR10-R7-6SA(73)
出力コネクタ数	1
ヒューズ	ガラス管 3A Φ6.4 x 30
インレット	3 穴プラグ
付属品	3 穴 AC ケーブル 2m



設計	坂下	作図	坂下
尺度	2/3	日付	2019.3.28
設備	-		
名称	PSFD12-C1		
図番	PSFD12-C1	訂正	0