



TeledyneDALSA Piranha XL Color 8k



マルチラインCMOSカラーTDIカメラ 圧倒的なパフォーマンス

最新のマルチラインカメラ「ピラニアXL」シリーズより、カラーモデルをリリースしました。このマルチラインCMOSカラーラインカメラは、各色4段のマルチライン露光により、圧倒的なスピードと高感度を両立しました。TDIセンサーでありながら露光制御が可能であるため、速度変化にも対応します。また、CameraLink HSインターフェースを採用することにより、高速かつ長距離でのデータ転送が可能となりました。

主な特長

- トライリニアカラーTDIセンサ
- 露光コントロール
- 最大70kHzの3ラインカラー (RGB) データ転送
- 高いフルウェルキャパシティと優れたS/N比
- ハイダイナミックレンジLUT
- 双方向スキャン
- スマートシェーディング補正
- 水平視差補正
- CX4 アクティブオプティカルケーブル対応

プログラム設定

- 各色独立した感度設定
- サブピクセル空間補正
- ホワイトバランス
- マルチAOIによるデータ量削減
- マルチROIによってキャリブレーションが容易に
- テストパターンと自己診断機能

アプリケーション

- FPD検査
- フィルム検査/WEB外観検査
- プリント基板検査
- 高速・高解像度を要するアプリケーション
- 印刷検査

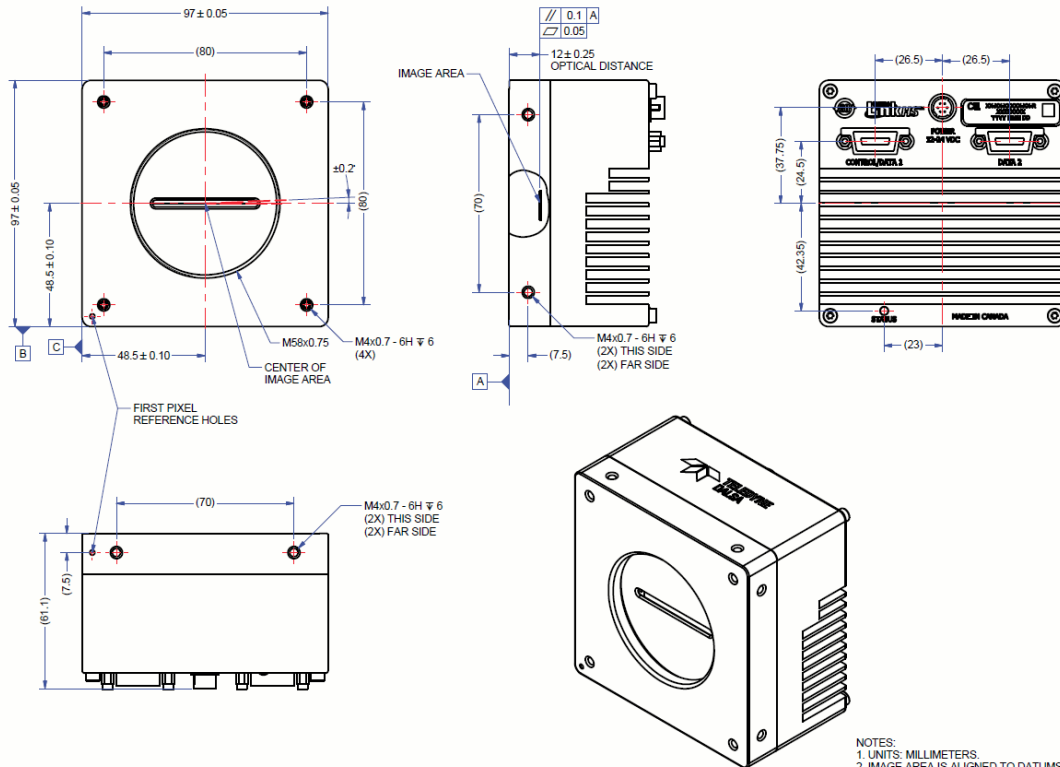
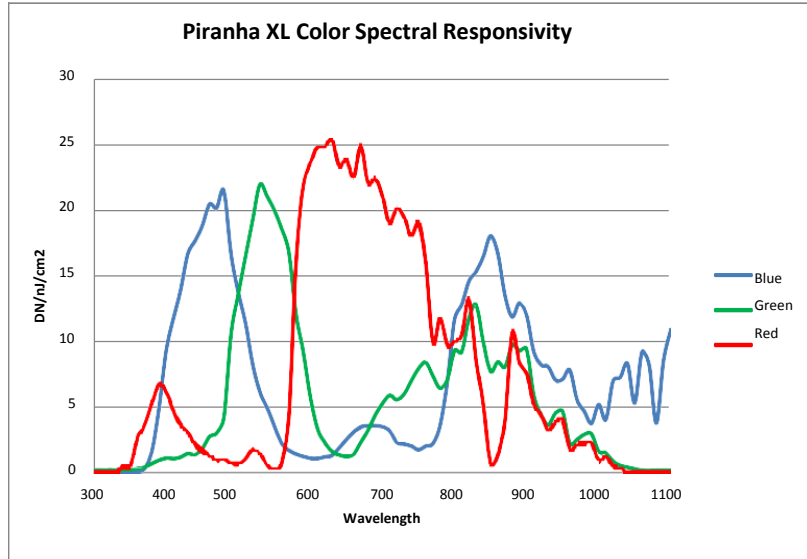
仕様 <Specifications>

解像度	8,160 x 12 (各色4段)
最大ラインレート	70kHz (RGBデータ)
ピクセルサイズ	5 x 5 μ m
出力データ	8, 10bit
出カインターフェース	Camera Link HS
レンズマウント	M58 x 0.75 Fマウント使用可
感度	裏面グラフ参照
ゲイン	1~5倍
アンチブルーミング	>100倍
外形寸法	97(W) x 97(H) x 61(D)mm
質量	<680g
動作周囲温度	0°C~60°C (フロントプレート)
電源供給	12~24V (Hirose 6 Pin)
消費電力	<18W (70kHzモデル)
コントロール	Camera Link HS
規格	CE, RoHS
型式(例)	PX-HC-08K07T-00-R (70 kHzモデル)





TeledyneDALSA Piranha XL Color 8k



NOTES:
 1. UNITS: MILLIMETERS.
 2. IMAGE AREA IS ALIGNED TO DATUMS A, B & C.

ADSTEC

株式会社 エーディーエス テック
 〒273-0025 千葉県船橋市印内町568-1-1
 TEL 047-495-9070 FAX 047-495-8809
<http://www.ads-tec.co.jp> e-mail:sales@ads-tec.co.jp