

Teledyne e2v

ELiXA+ CL Mono 8K/4K

高機能センサ搭載 マルチラインカメラ

8,196 x4段マルチライン、100kHz



Teledyne e2vのセンサ技術を駆使した、先進の高感度CMOSセンサを搭載しており、高速撮像時も優れたS/N比を維持します。

また、Teledyne e2v独自の4段マルチラインセンサを採用しており、複数のセンサモードを切替可能な点等、高い柔軟性と機能性を発揮します。HDR(ハイダイナミックレンジ)モードの使用で、より幅広いワークに対応することが可能です。

特長

- センサモード切替
例) $5 \times 5 \mu\text{m} \leftrightarrow 10 \times 10 \mu\text{m}$
- HDR(ハイダイナミックレンジ)モード搭載
- 内蔵LUT
- 双方向スキャン
- フラットフィールドコレクション
- 低消費電力 <7.5W

アプリケーション

- PCB
- FPD
- 素材検査
- 高速仕分けシステム

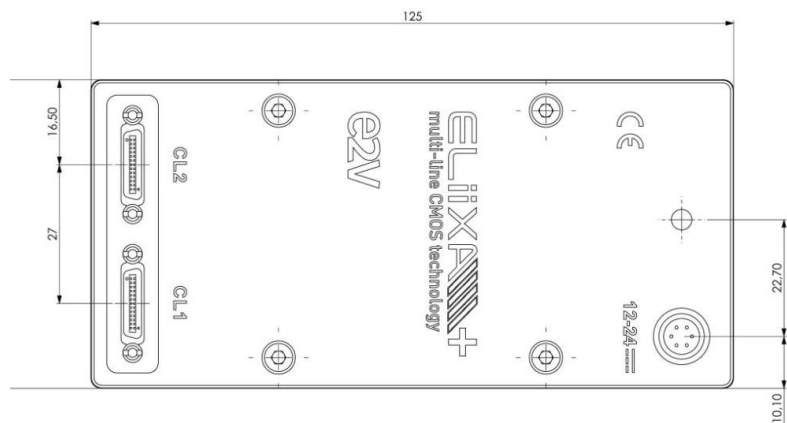
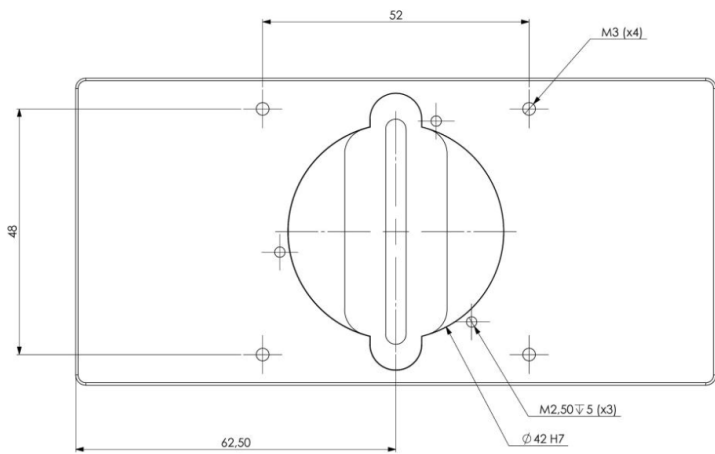
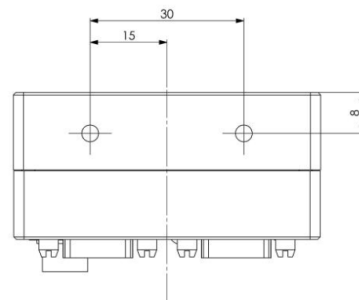
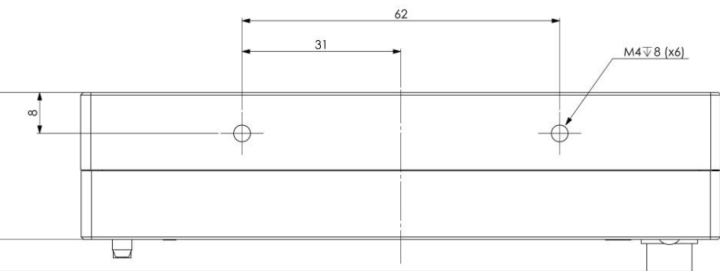
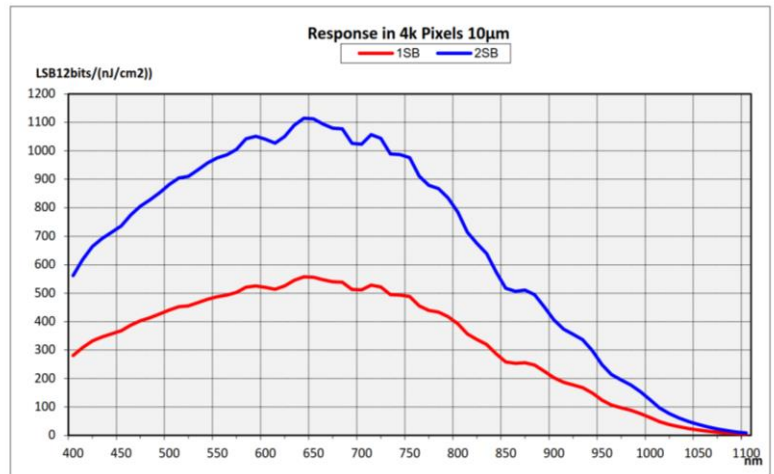
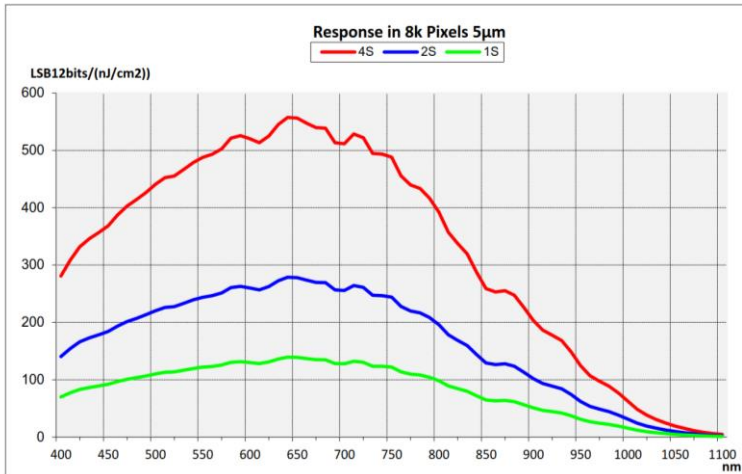
仕様 <Specifications>

画素数	8,192 x4	4,096 x2 (Binning)
最大ラインレート	100kHz	100kHz
ピクセルサイズ	$5 \mu\text{m} \times 5 \mu\text{m}$	$10 \mu\text{m} \times 10 \mu\text{m}$
ピクセルフォーマット	8、10、12bit	
出力フォーマット	モノクロ	
レンズマウント	M42、F、T2	
ダイナミックレンジ	70.7dB (2Sモード)	
ゲイン	~4倍	
外形寸法	60(W) x 125(H) x 35(D)mm	
質量	360g	
動作温度範囲	0°C~55°C (フロントプレート)	
電源供給	12~24VDC (Hirose6ピン)	
消費電力	<7.5W	
インターフェース	Camera Link (Base/Medium/Full/Deca)	
規格	CE、FCC、RoHS	
型式	EV71YC4MCL8005-BH1	



Teledyne e2v

ELiXA+ CL Mono 8K/4K



ADSTEC

株式会社 エーディーエステック

〒273-0025 千葉県船橋市印内町568-1-1

TEL 047-495-9070 FAX 047-495-8809

<http://www.ads-tec.co.jp> e-mail:sales@ads-tec.co.jp

2018.1_Rev1_mrev.01