

Teledyne e2v

ELiXA+ NBASE-T Mono 4K/2K



NBase-Tインターフェース採用 高速マルチラインカメラ

4,096 x4段マルチライン、140kHz

Teledyne e2vのセンサ技術を駆使した、先進の高感度CMOSセンサを搭載。e2v独自の4段マルチラインセンサを採用しており、高い機能性を発揮します。HDRモードの使用で、より幅広いワークに対応します。

NBase-Tインターフェースを採用しており、GigEの約5倍、5Gbit/sのデータ転送が可能です。CAT5eのLANケーブル x1本でデータ転送可能のため、システムのコストダウンにも貢献します。

特長

- センサモード切替
例) $5 \times 5 \mu\text{m} \leftrightarrow 10 \times 10 \mu\text{m}$
- NBase-T <5Gbit/s
- 双方向スキャン
- フラットフィールドコレクション
- マルチROI
- HDR(ハイダイナミックレンジ)モード
- 内蔵LUT
- サイクリングモード
- メタデータ対応
- ケーブル長：最大100m
- GigE Vision 準拠

アプリケーション

- 素材検査
- 高速仕分けシステム
- 高解像度ドキュメントスキャナ
- 印刷検査

仕様 <Specifications>

画素数	4,096 x4	2,048 x2 (Binning)
ピクセルサイズ	$5 \mu\text{m} \times 5 \mu\text{m}$	$10 \mu\text{m} \times 10 \mu\text{m}$
最大ラインレート	140kHz	140kHz
ピクセルフォーマット	8、10、12bit	
出力フォーマット	モノクロ	
レンズマウント	M42 x1 (F、Cマウント可)	
ダイナミックレンジ	> 70dB	
ゲイン	~4倍	
外形寸法	60(W) x 60(H) x 55(D)mm	
質量	247g	
動作温度範囲	0°C~60°C (フロントプレート)	
電源供給	12~24VDC (Hirose6ピン)	
消費電力	< 11W	
インターフェース	NBase-T (RJ45コネクタ)	
規格	CE、FCC、RoHS	
型式	EV71YC4MNT4005-BA0	

M E M B E R

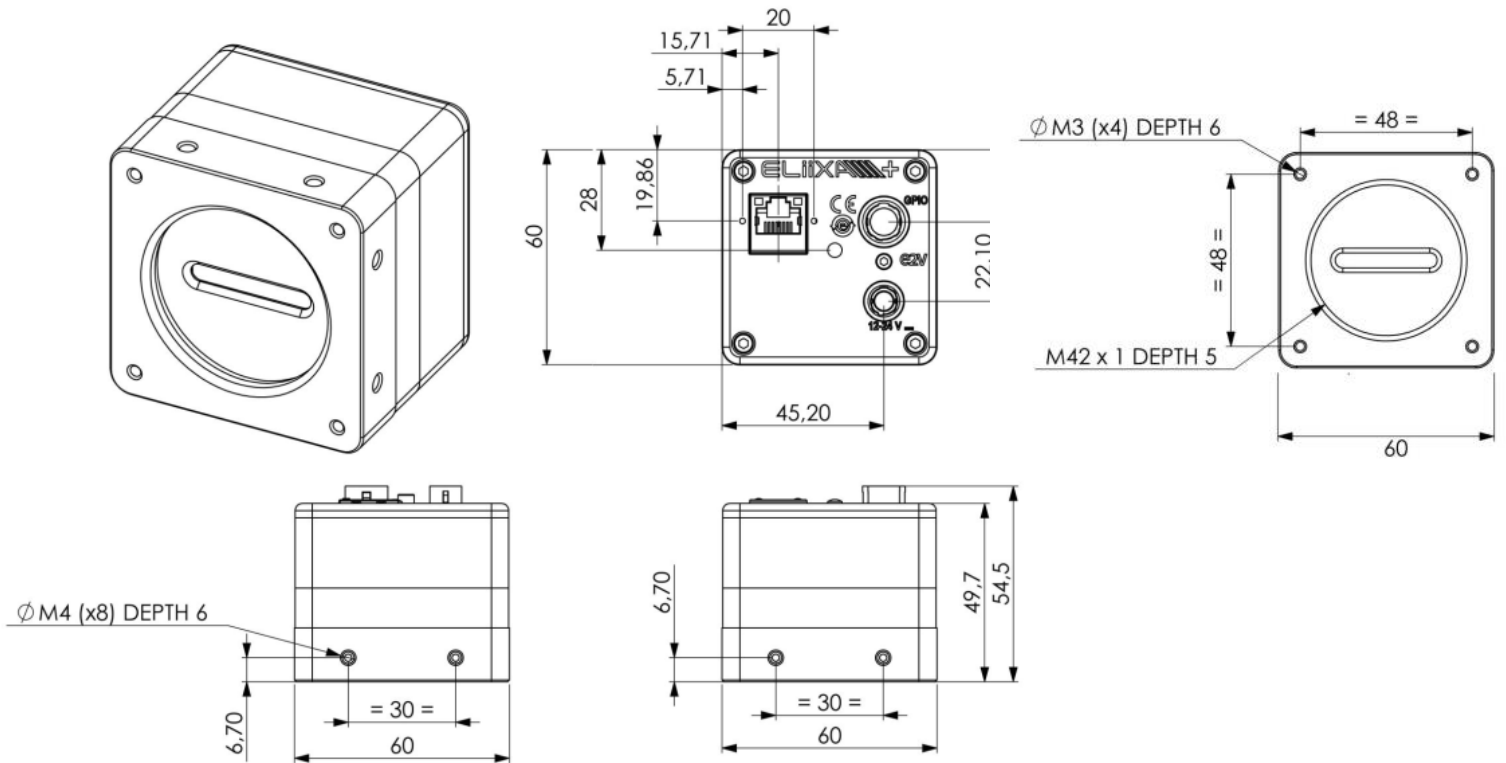
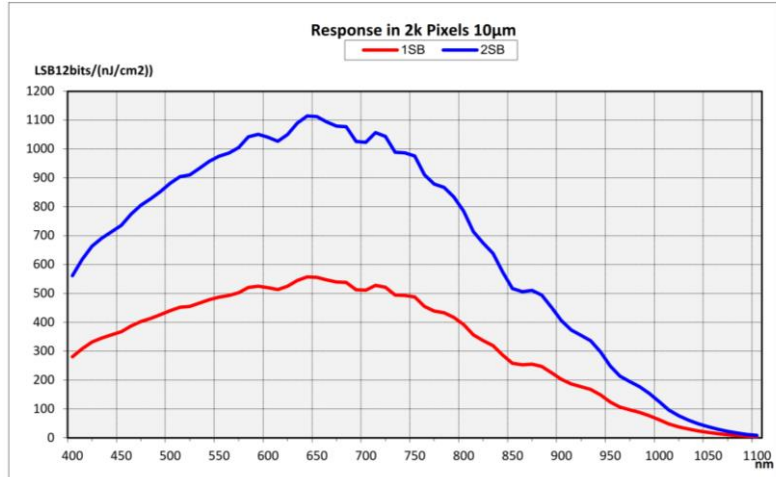
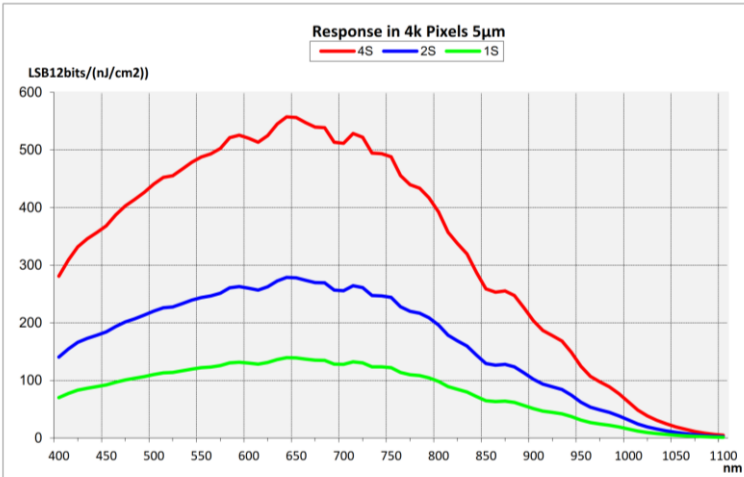
NBASE-T

ALLIANCESM

 **TELEDYNE e2v**
Everywhere you look™

Teledyne e2v

ELiXA+ NBASE-T Mono 4K/2K



ADSTEC

株式会社 エーディーエステック

〒273-0025 千葉県船橋市印内町568-1-1

TEL 047-495-9070 FAX 047-495-8809

<http://www.ads-tec.co.jp> e-mail: sales@ads-tec.co.jp

2018.1_Rev1_mrev.01