



# TeledyneDALSA Linea Color 2k/4k GigE



## 高速、高感度、低価格 カラーラインスキャンカメラ

Linea Color は、ハイエンドモデルに匹敵する性能を前例のない価格で実現しています。先進のCMOSラインスキャンテクノロジーを基本とするLineaシリーズは、デュアルラインカラーセンサーを採用し、7.04 x 7.04 $\mu$ mのピクセルサイズで最大26kHz(2k), 13kHz(4k)のスキャンレートでの撮像が可能です。また、最新技術のTurboDriveモードに設定するとGigEの規格を超えたスキャンレートでの撮像が可能となります。高感度、高速機能を持ち合わせており、素材検査、高速web検査などに適しています。

### 主な特徴

- 低価格、コンパクトな筐体
- TurboDriveモード機能
- サイクリングモード機能
- バーストモード機能
- SaperalTIによるGigE Visionインターフェースサポート

### プログラム設定

- 複数箇所部分補正機能
- 8 bit 出力
- レンズシェーディング補正
- プログラマブル  
係数セット：最大4個

### アプリケーション

- 自動外観検査
- 高速仕分けシステム
- 素材品質検査
- Web検査
- マシンビジョン全般

### 規格

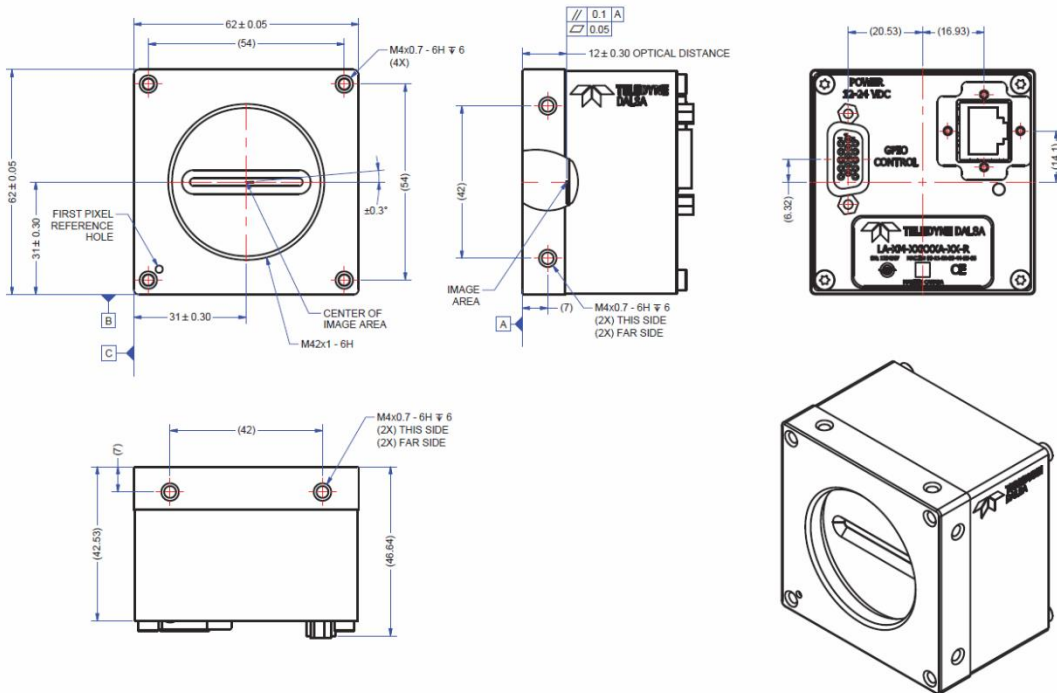
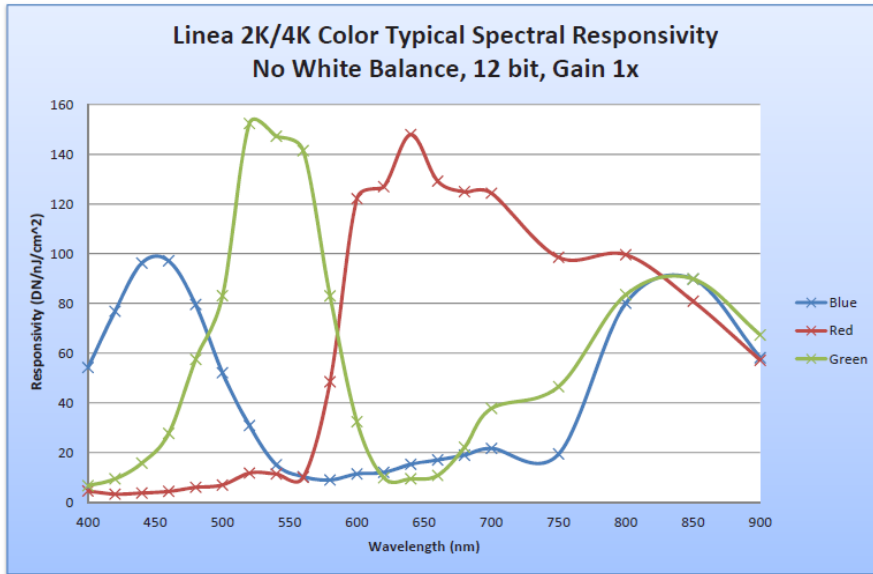
CE, FCC, RoHS

### 仕様 <Specifications>

解像度	2048 x 2 / 4096 x 2
最大ラインレート	26kHz(2k) / 13kHz(4k)
ピクセルサイズ	7.04 x 7.04 $\mu$ m
出力データ	8 bit
出カインターフェース	ギガビットイーサネット(GigE)
レンズマウント	M42x1, C, F マウント使用可
感度	裏面グラフを参照
ダイナミックレンジ	>60dB
ゲイン	1倍~10倍
外形寸法	62(W) x 62(H) x 46.7(D)mm
質量	<280g
動作周囲温度	0 $^{\circ}$ C~65 $^{\circ}$ C(フロントプレート)
消費電力	<8W
電源	12V-24V DC, HD15 connector
I/O	HD15 connector
型式(例)	LA-GC-02K05B-00-R LA-GC-04K05B-00-R



# TeledyneDALSA Linea Color 2k/4k GigE



NOTES:  
1. UNITS: MILLIMETERS.  
2. IMAGE AREA IS ALIGNED TO DATUMS **B** & **C**

# ADSTEC

株式会社 エーディーエステック  
〒273-0025 千葉県船橋市印内町568-1-1  
TEL 047-495-9070 FAX 047-495-8809  
<http://www.ads-tec.co.jp> e-mail: [sales@ads-tec.co.jp](mailto:sales@ads-tec.co.jp)