

TeledyneDALSA

Linea series 16k CLHS



高速、高感度、低価格 ハイパフォーマンスカメラ

Teledyne DALSAのLineaシリーズラインスキャンカメラは、ハイエンドモデルに匹敵する性能を前例のない価格で実現しています。先進のCMOSラインスキャンテクノロジーを基本とするLineaシリーズは、新たに16kのシングルラインセンサーを採用し、 $3.52 \times 3.52 \mu\text{m}$ のピクセルサイズで71kHzのスキャンレートでの撮像が可能です。高感度、高性能を持ち合わせており、素材検査、高速Web検査などに適しています。

小型、軽量、堅牢なカメラはFFC,マルチROI,GPIOベースのスマートトリガー機能、複数設定可能なユーザーセッティング、様々な照明条件に対応可能なキャリブレーション係数を設定可能など、多くの特徴を持っています。

GenICamに準拠しており、カメラエキスパートのGUIを使用して簡単にセットアップが可能で、ASC II インターフェースでのコントロールも可能です。

主な特徴

- 最大71kHzスキャンレート
- 解像度：16384
- 低価格、コンパクトな筐体
- CameraLink HSインターフェース

プログラム設定

- マルチROI
(局所キャリブレーション、
データリダクション)
- 8, 12bit 出力
- フラットフィールド、
レンズシェーディング補正
- 最大8の係数セットを
保存可能
- GenICam, ASC II 準拠
インターフェース

アプリケーション

- 自動外観検査
- セキュリティシステム
- 高速仕分けシステム
- 素材・部品検査
- Web検査
- マシンビジョン全般

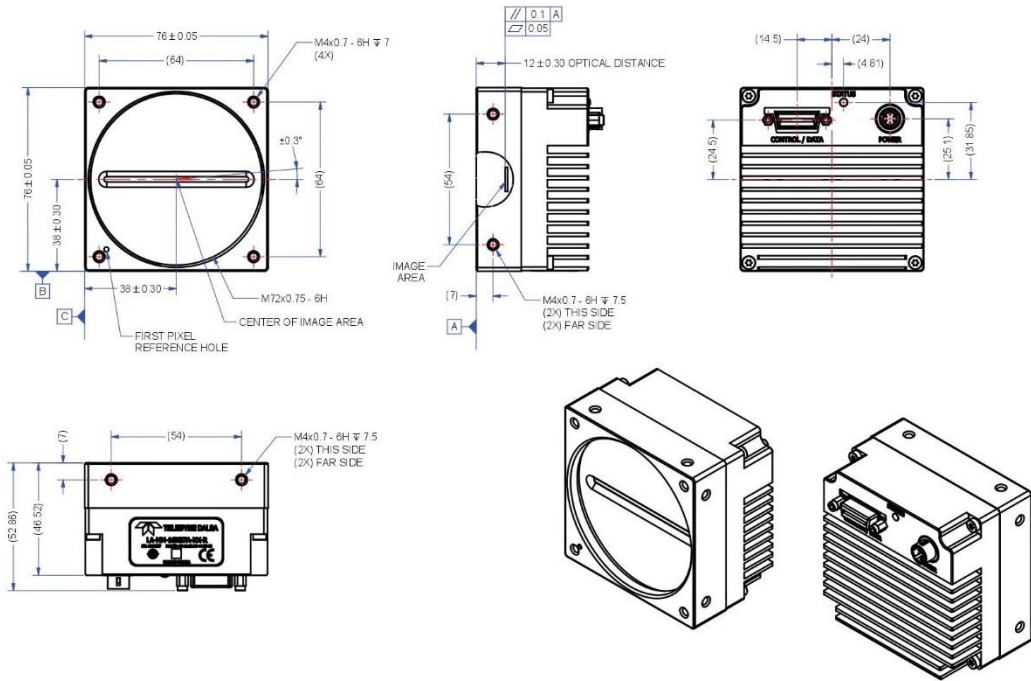
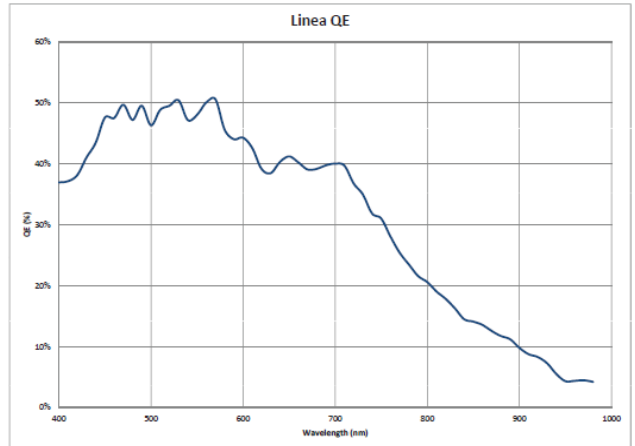
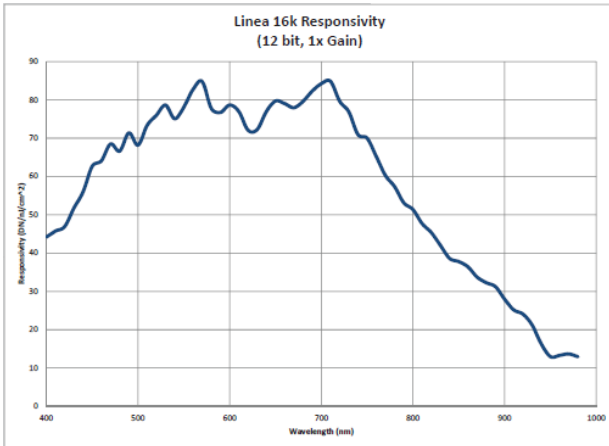
規格

CE, FCC, RoHS

仕様 <Specifications>

解像度	16384
最大ラインレート	71kHz
ピクセルサイズ	$3.52 \times 3.52 \mu\text{m}$
出力データ	8, 12 bit
出力インターフェース	CameraLink HS
レンズマウント	M72 x 0.75, Fマウント使用可
感度	80DN/(nJ/cm ²)@12bit, 1x Gain
ダイナミックレンジ	>60dB
ゲイン	1~10倍
外形寸法	76.0(W) x 76.0(H) x 52.86(D)mm
質量	<360g
動作周囲温度	0°C~65°C(フロントプレート)
電源コネクタ	Hirose 6pin (12V~24V DC)
消費電力	<15W
コントロール	CameraLink HS
型式	LA-HM-16K07A

TeledyneDALSA Linea series 16k CLHS



NOTES:
1. UNITS: MILLIMETERS
2. IMAGE AREA IS ALIGNED TO DATUMS \square \square \square

ADSTEC

株式会社 エーディーエステック
〒273-0025 千葉県船橋市印内町568-1-1
TEL 047-495-9070 FAX 047-495-8809
<http://www.ads-tec.co.jp> e-mail: sales@ads-tec.co.jp