

TeledyneDALSA

Linea series 16k



主な特徴

- 最大50kHzスキャンレート
- 解像度：16384
- 低価格、コンパクトな筐体
- カメラリンクインターフェース

プログラム設定

- マルチROI
(局所キャリブレーション、
データリダクション)
- 8, 12bit 出力
- フラットフィールド、
レンズシェーディング補正
- プログラマブル
係数セット：最大8個
- GenICam, ASC II
インターフェース準拠

アプリケーション

- 自動外観検査
- セキュリティシステム
- 素材部品検査
- Web検査
- マシンビジョン全般

規格

CE, FCC, RoHS

高速、高感度、低価格！ ハイパフォーマンスカメラ

Teledyne DALSAのLineaシリーズラインスキャンカメラは、ハイエンドモデルに匹敵する性能を前例のない価格で実現しています。先進のCMOSラインスキャンテクノロジーを基本とするLineaシリーズは、新たに16kのシングルラインセンサーを採用し、73.52x3.52 μ mのピクセルサイズで50kHzのスキャンレートでの撮像が可能です。高感度、高性能を持ち合わせており、素材検査、高速Web検査などに適しています。

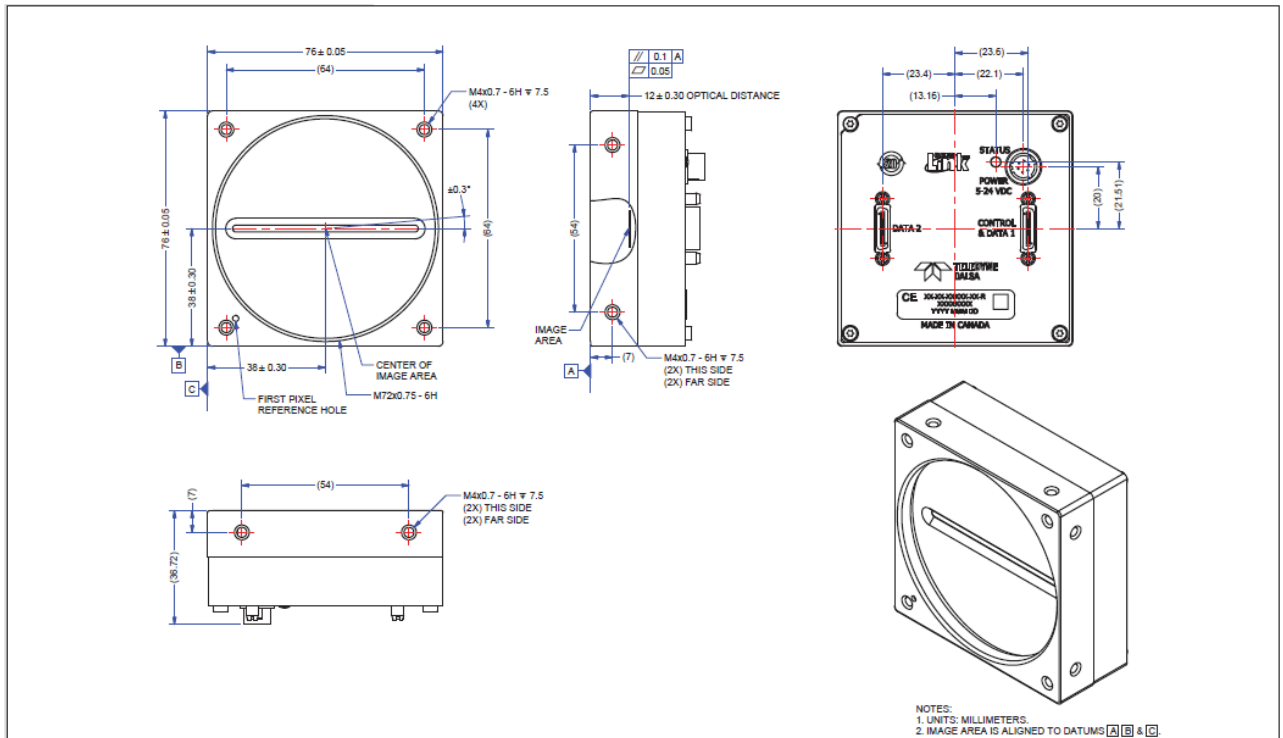
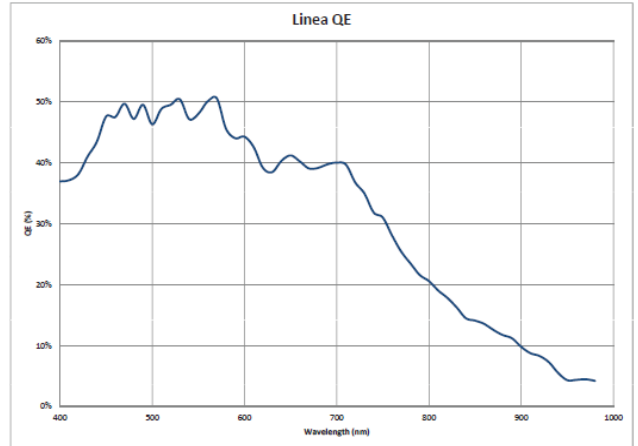
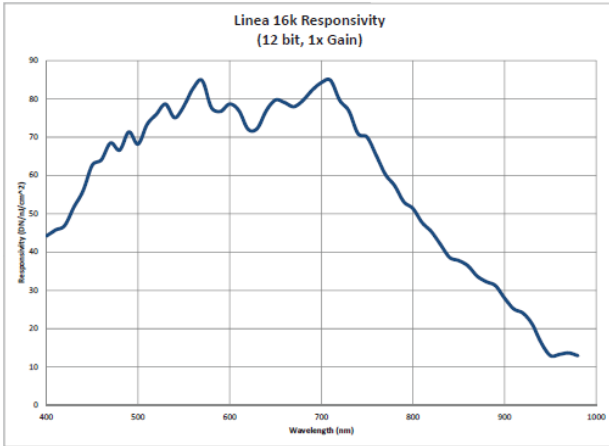
小型、軽量、堅牢なカメラはFFC,マルチROI,GPIOベースのスマートトリガー機能、複数設定可能なユーザーセッティング、様々な照明条件に対応可能なキャリブレーション係数を設定可能など、多くの特徴を持っています。

GenICamに準拠しており、カメラエキスパートのGUIを使用して簡単にセットアップが可能で、ASC II インターフェースでのコントロールも可能です。

仕様 <Specifications>

解像度	16384
最大ラインレート	48kHz
ピクセルサイズ	3.52 x 3.52 μ m
出力データ	8, 12 bit
出カインターフェース	Camera Link(Deca/Full/Medium/Base)
レンズマウント	M72 x 0.75, Fマウント使用可
感度	68DN/(nJ/cm ²)@12bit, 1x Gain
ダイナミックレンジ	60dB
ゲイン	1~10倍
外形寸法	76(W) x 76(H) x 36.72(D)mm
質量	<310g
動作周囲温度	0°C~65°C(フロントプレート)
電源コネクタ	Hirose 6pin
消費電力	12W
コントロール	Mini-Camera Link(SDR26)
型式(例)	LA-CM-16K05A-00-R

TeledyneDALSA Linea series 16k



ADSTEC

株式会社 エーディーエス テック
 〒273-0025 千葉県船橋市印内町568-1-1
 TEL 047-495-9070 FAX 047-495-8809
<http://www.ads-tec.co.jp> e-mail: sales@ads-tec.co.jp