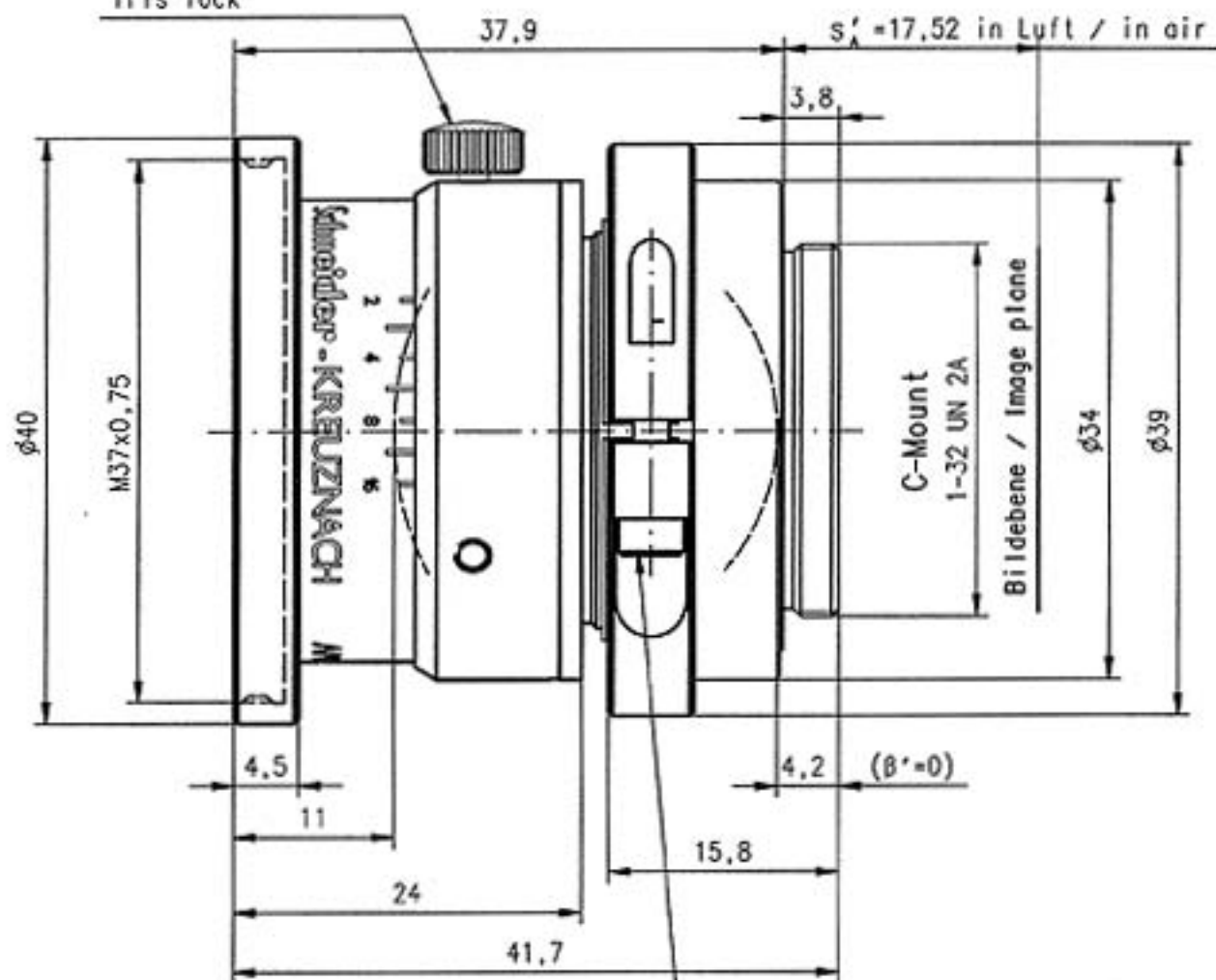


Rändelschraube zur  
Blendenklemmung /  
Knurled screw for  
iris lock

**Schneider**  
KREUZNACH



Apo-Xenoplan 2,0/24-2001

Inbusschraube zur Fokusklemmung /  
Allen screw for focus lock

**Optische Grunddaten (Optical Data)**

Linse, Glieder (Lenses, Elements)	7 / 6		$s'_{AP}$	-29,769	empf. Bildformat (Size of image, recommended)	17 x 17	
$f'$	24,508	$\beta'$ Bereich / $\beta'$ area	0 - (-0,09)	Bildkreis (Image circle)	24		
$s'_{F-}$	17,728	$\beta_2$ ( $\beta' = -0,05$ )	1,938	Blendenbereich (Iris range)	2-16		
$s'_{H'}$	-6,781	$\infty'$ ( $\beta' = -0,05$ )	534,674	Filtergewinde (Filterthread)	M 37x0,75		
$HH'$	-5,730	$s_1$ ( $\beta' = -0,05$ )	-489,301	Gewicht (Weight)	80 g		
$S_r S_k$	26,42	$s'_k$ ( $\beta' = -0,05$ )	18,953	Schutzkappe vorn (Front Lens Cap)	30370		
$s'_{EP}$	13,507			Schutzkappe hinten (Rear Lens Cap)	30422		
Blendenzahl (f stop)	2,0	2,8	4,0	5,6	8	11	16
Blenden $\phi$ (Iris $\phi$ )	7,8	5,8	4,1	2,9	2,1	1,5	1,0

Angaben ohne Einheiten in mm (All dimensions without unit in mm)

Nur zur Information (Only for information)